

Flat

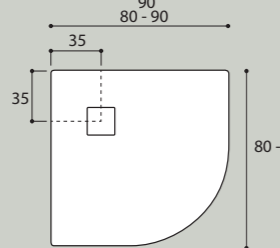
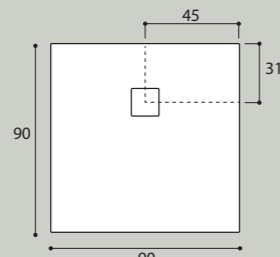
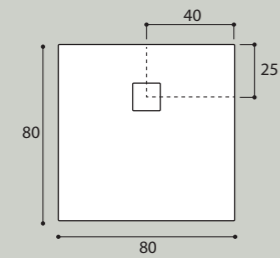
Piatto doccia in marmo resina completo di piletta di scarico. Le grate di copertura sono disponibili in cinque diverse finiture: acciaio inox, o in abbinamento con il piatto doccia.

Marble-resin shower tray complete with drain plug included. The cover grates are available in five different finishes: stainless steel, or matching the shower tray.

versioni_versions

Quadrato
Square

80x80xh 2,5 cm _ 29 kg
90x90x h 2,5 cm _ 37 kg



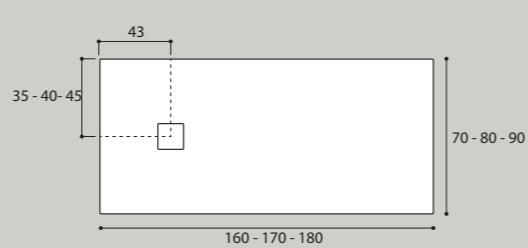
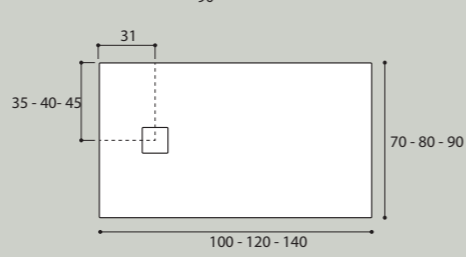
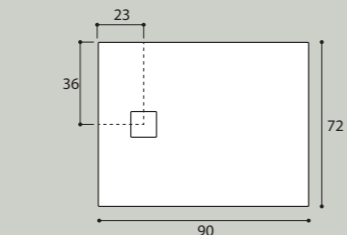
Rettangolare
Rectangular

72x90xh 2,5 cm _ 30 kg
70x100xh 2,5 cm _ 31 kg
70x120xh 2,5 cm _ 39 kg
70x140xh 2,5 cm _ 46 kg
70x160xh 2,5 cm _ 50 kg
70x170xh 2,5 cm _ 53 kg
70x180xh 2,5 cm _ 58 kg
70x200xh 2,5 cm _ 47,9 kg

80x100xh 2,5 cm _ 36 kg
80x120xh 2,5 cm _ 43 kg
80x140xh 2,5 cm _ 52 kg
80x160xh 2,5 cm _ 56 kg
80x170xh 2,5 cm _ 60 kg
80x180xh 2,5 cm _ 64 kg
80x200xh 2,5 cm _ 55 kg

90x100xh 2,5 cm _ 38 kg
90x120xh 2,5 cm _ 50 kg
90x140xh 3 cm _ 56 kg
90x160xh 3 cm _ 64 kg
90x170xh 3 cm _ 68 kg
90x180xh 3 cm _ 73 kg
90x200xh 3 cm _ 78,5 kg

100x120xh 2,5 cm _ 38,5 kg
100x140xh 3 cm _ 49,5 kg



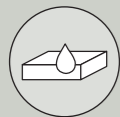
ATTENZIONE:
le misure indicate possono subire una tolleranza ± 3 mm. Verificarle in fase di installazione

The sizes listed can have a tolerance of ± 3 mm. Check the shower tray size before installation

Angolare
Corner

80x80xh 2,5 cm _ 26,5 kg
90x90x h 2,5 cm _ 34 kg

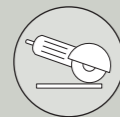
caratteristiche tecniche_technical characteristics



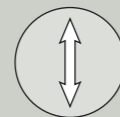
colorato in massa
pigmented body



pulizia facile
easy clean



facile al taglio
easy to cut



2,5/3 cm

minimo spessore
minimum thickness



texture antiscivolo
non-slip texture



superficie antibatterica
antibacterial surface

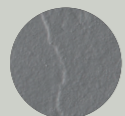
colori_colors



bianco
white



crema
cream



grigio cemento
concrete grey



antracite
anthracite

griglie_grates



bianco
white
132x132 mm



crema
cream
132x132 mm



grigio cemento
concrete grey
132x132 mm



antracite
anthracite
132x132 mm



acciaio inox
stainless steel
132x132 mm



cromo
chrome
132x132 mm

piiletta_waste

H 6



Piletta di scarico per i piatti doccia Flat.

Waste trap for Flat shower trays.

dettagli_details



Il piatto doccia H 2,5 cm ha una superficie sottostante liscia. The H 2,5 cm trays have a smooth underside.



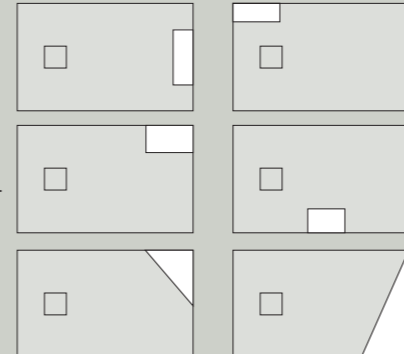
Grigliato sottostante del piatto doccia in marmo resina H 3 cm. The H 3 cm trays has a grated underside.

Per misure / for measures:
90x140xh 3 cm
90x160xh 3 cm
90x170xh 3 cm
90x180xh 3 cm

Grigliato sottostante del piatto doccia in marmo resina H 2,5/3 cm. The H 2,5/3 cm trays has a grated underside.

Per misure / for measures:
70x200xh 2,5 cm
80x200xh 2,5 cm
90x200xh 2,5 cm
100x120xh 2,5 cm
100x140xh 3 cm

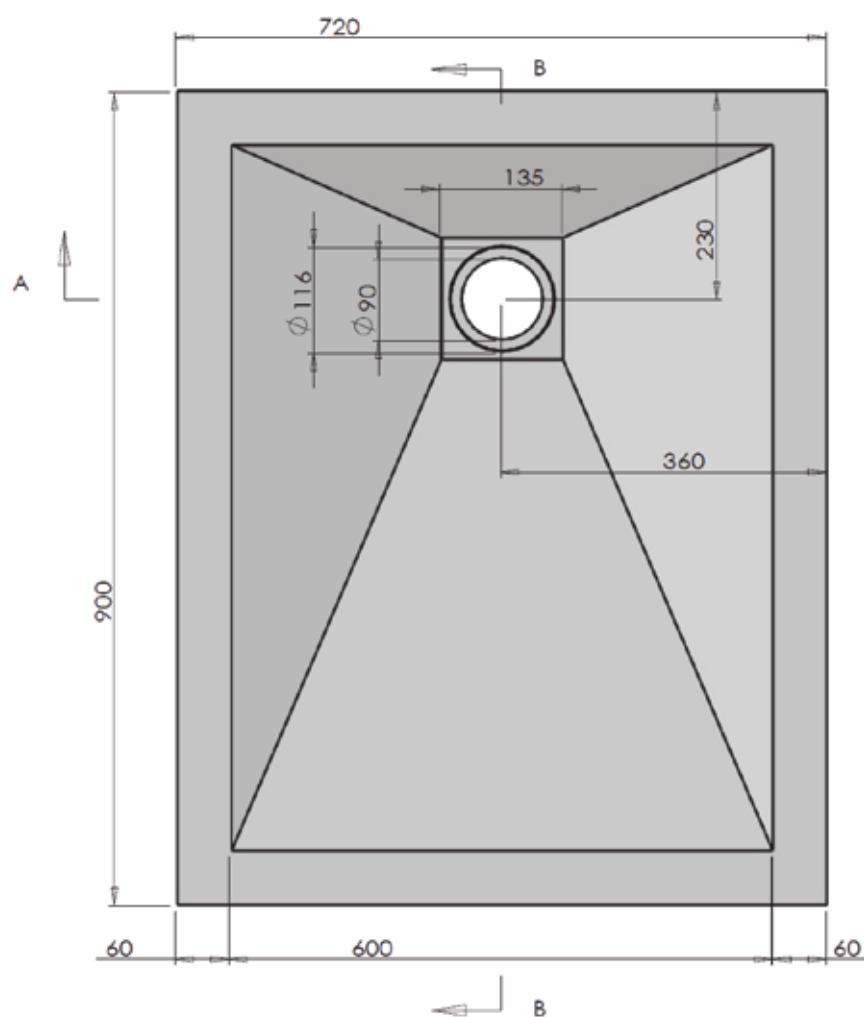
possibili tagli_cutting examples



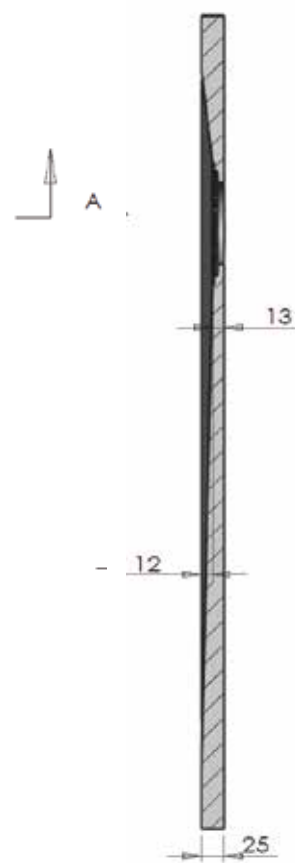
TAMANACO

Colacril

Scheda tecnica piatto doccia FLAT
720x900xh25



PIANTA



SEZIONE B-B

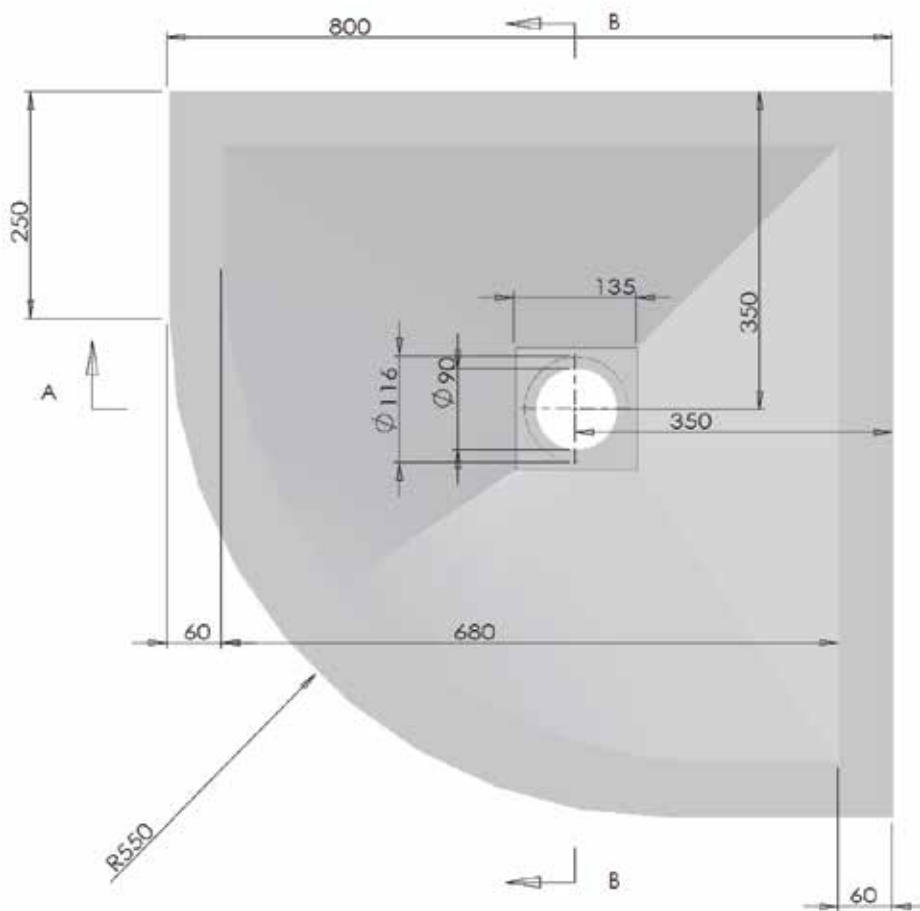


SEZIONE A-A

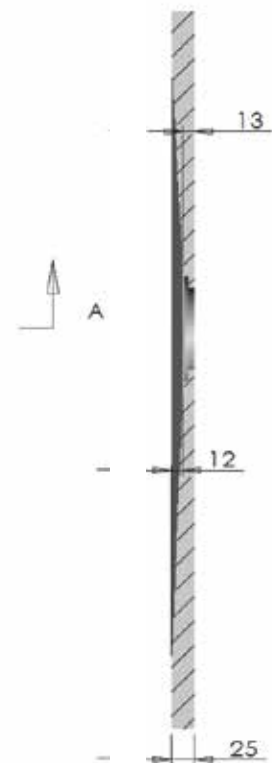
TAMANACO

Colacril

Scheda tecnica piatto doccia FLAT semic
800x800xh25



PIANTA



SEZIONE B-B

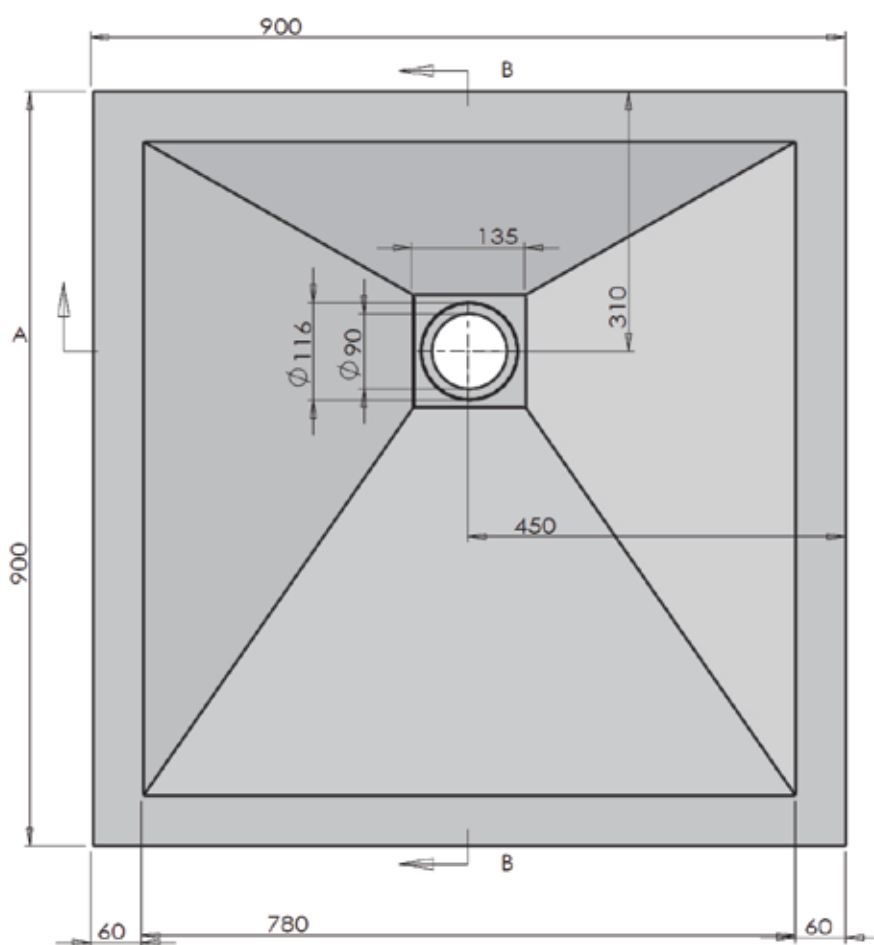
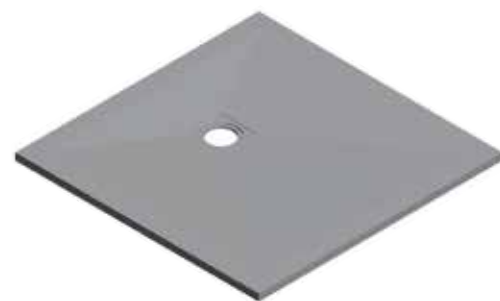


SEZIONE A-A

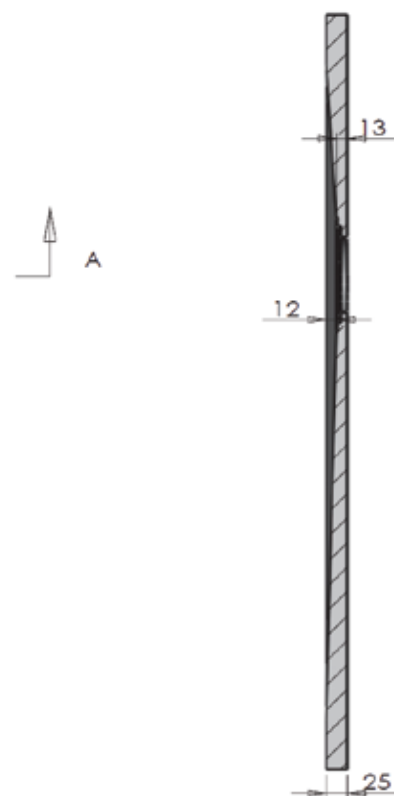
TAMANACO

Colacril

Scheda tecnica piatto doccia FLAT quadrato
900x900xh25



PIANTA



SEZIONE B-B

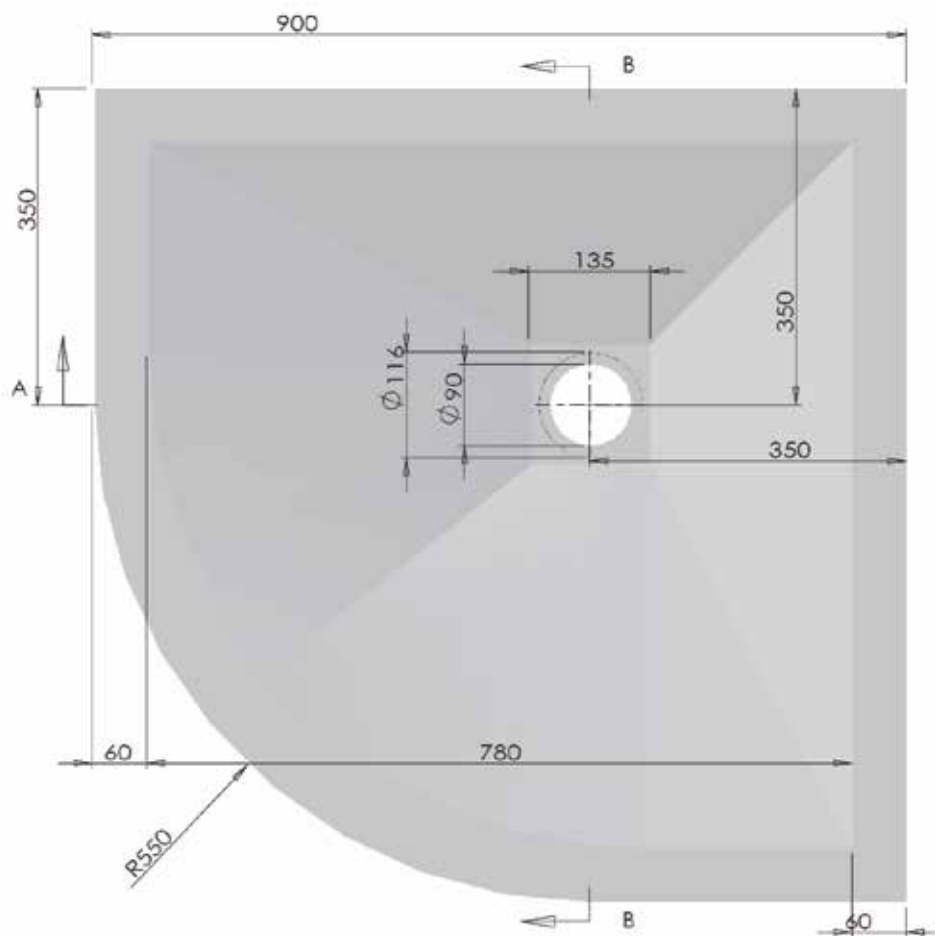


SEZIONE A-A

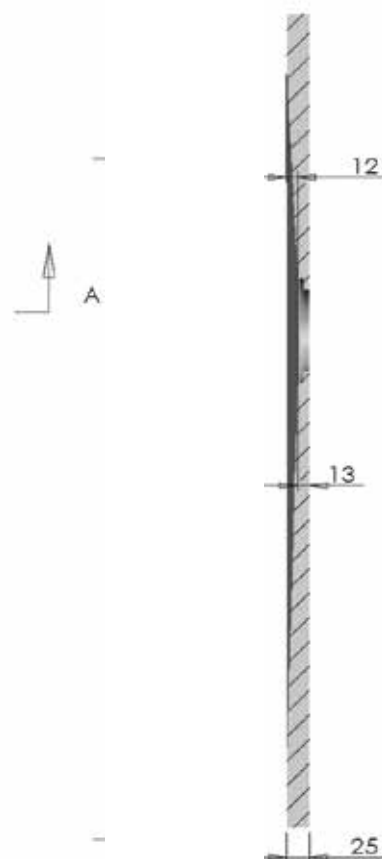
TAMANACO

Colacril

Scheda tecnica piatto doccia FLAT semic
900x900xh25



PIANTA



SEZIONE B-B

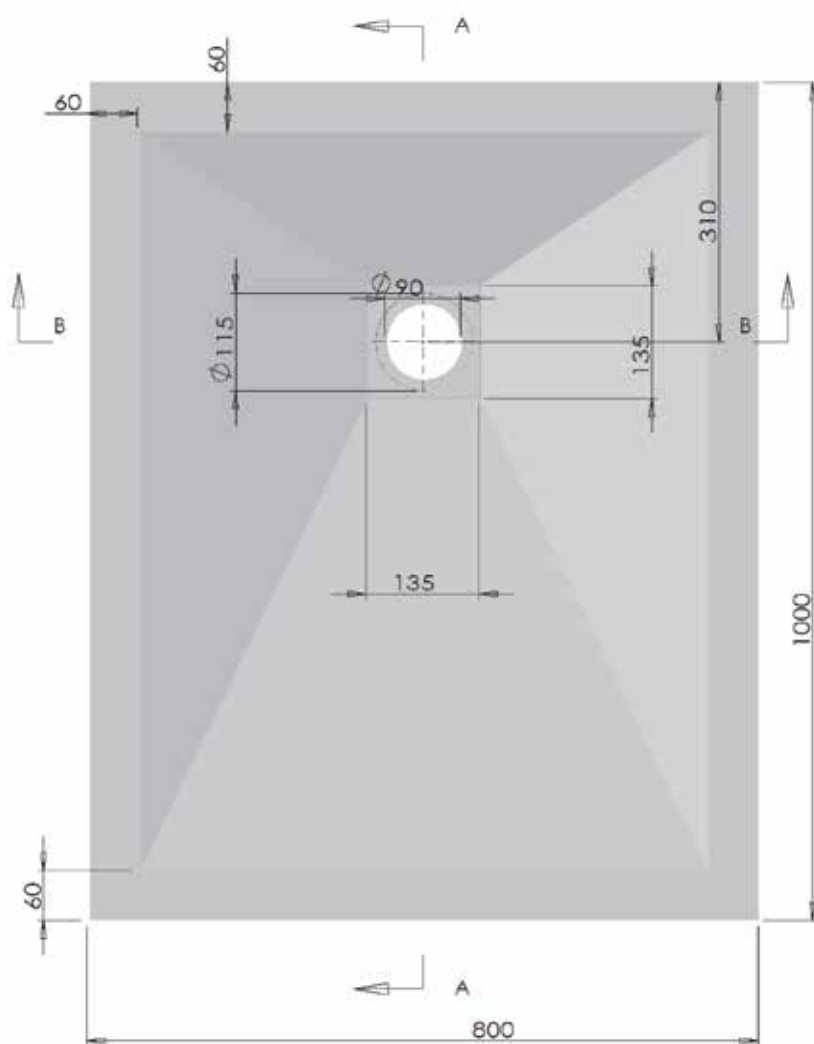


SEZIONE A-A

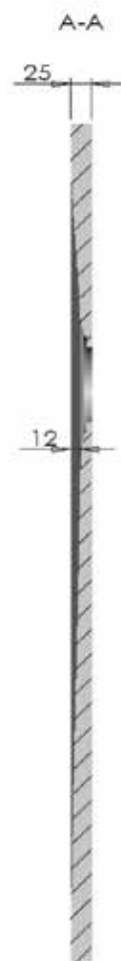
TAMANACO

Colacril

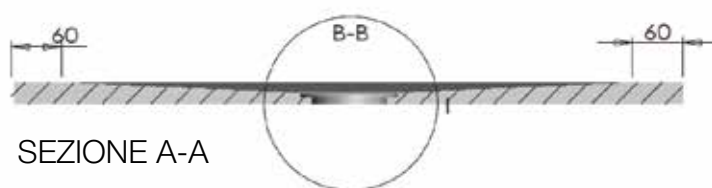
Scheda tecnica piatto doccia FLAT
1000x800xh25



PIANTA



SEZIONE B-B

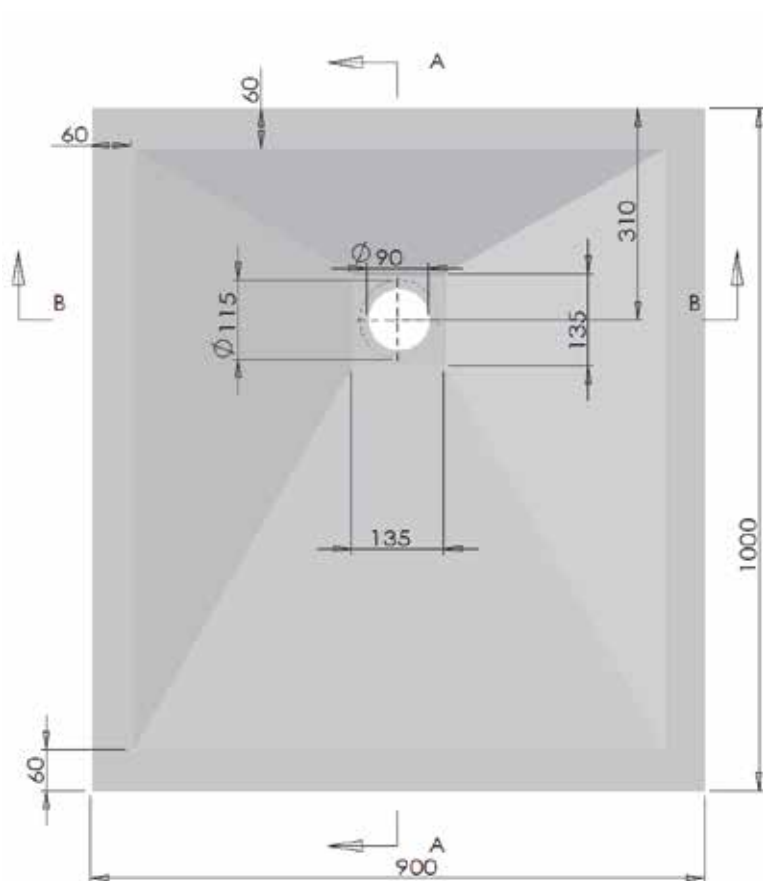


SEZIONE A-A

TAMANACO

Colacril

Scheda tecnica piatto doccia FLAT
1000x900xh25



PIANTA



SEZIONE A-A



SEZIONE B-B

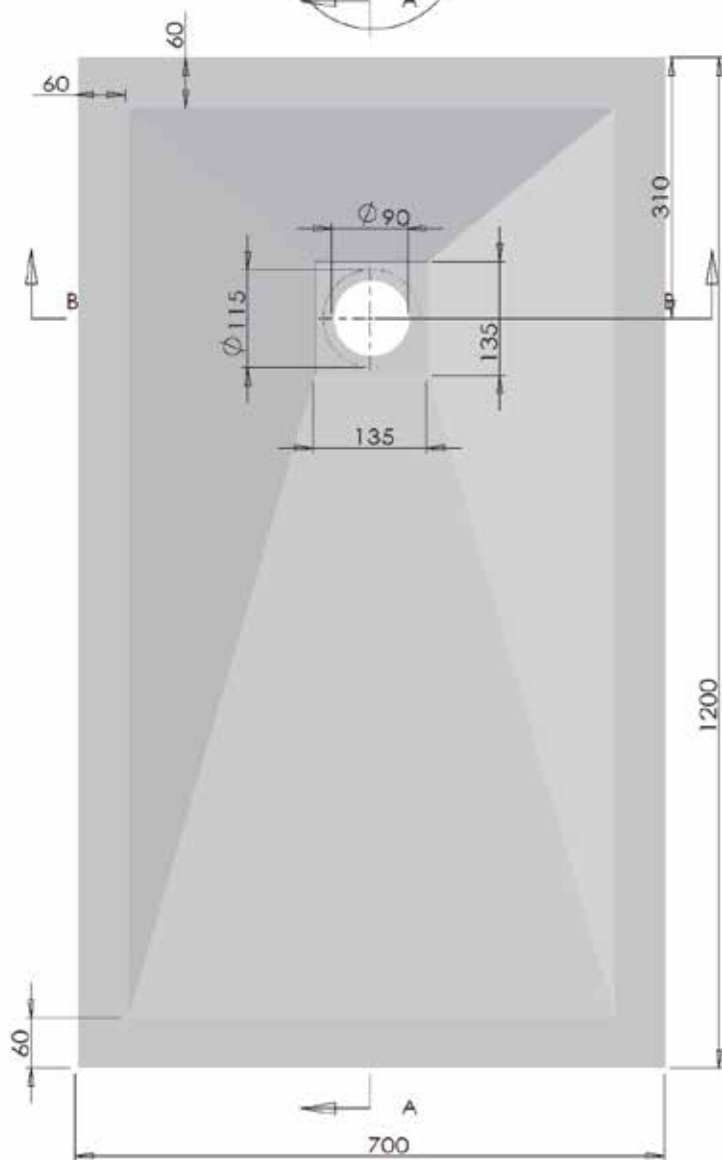
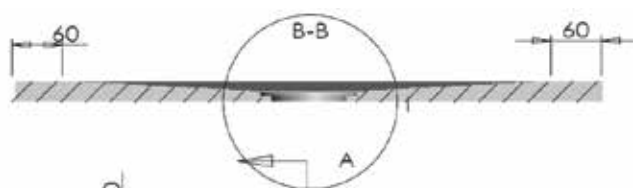
TAMANACO

Colacril

Scheda tecnica piatto doccia FLAT
1200x700xh25



SEZIONE B-B



PIANTA

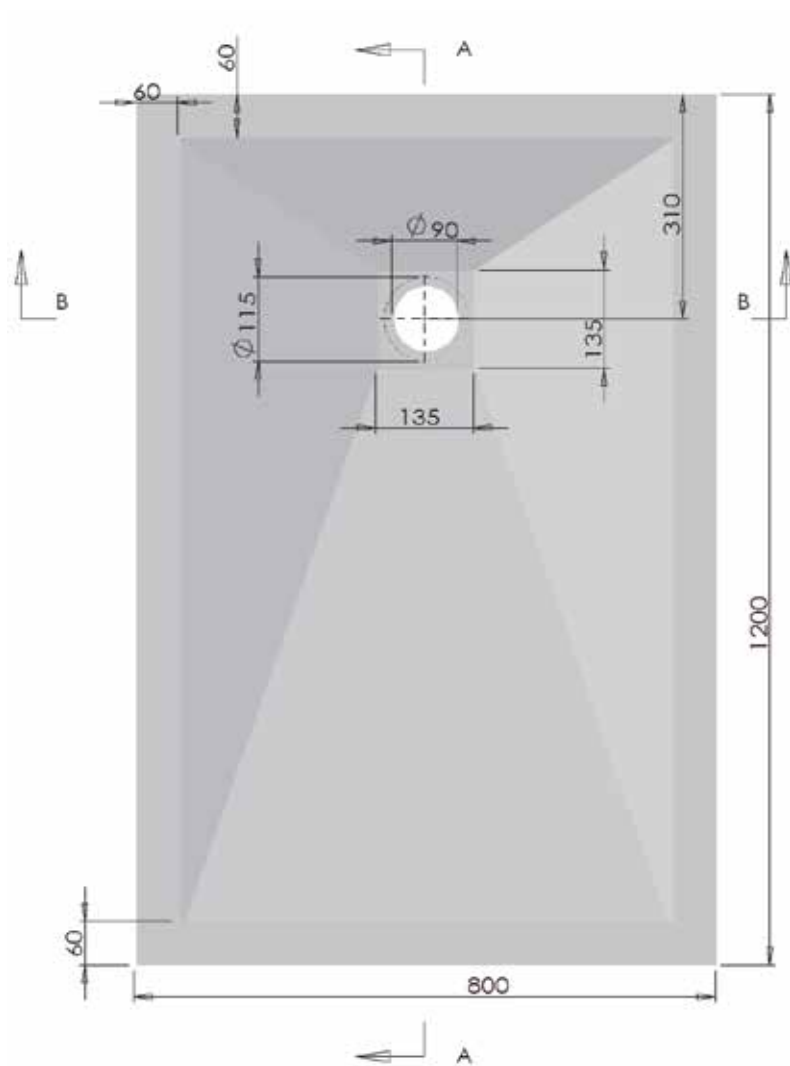


SEZIONE A-A

TAMANACO

Colacril

Scheda tecnica piatto doccia FLAT
1200x800xh25



PIANTA



SEZIONE A-A

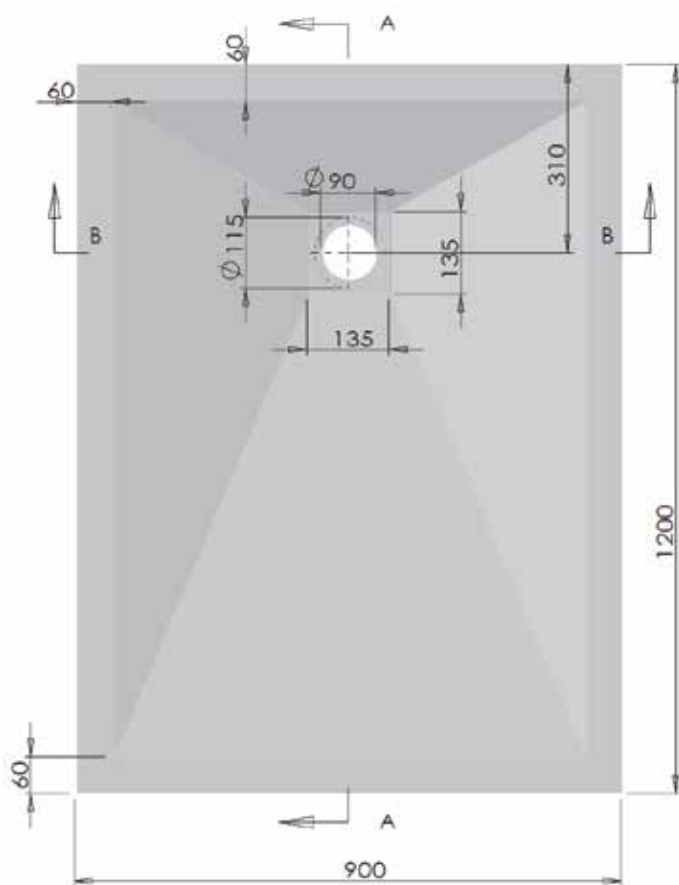


SEZIONE B-B

TAMANACO

Colacril

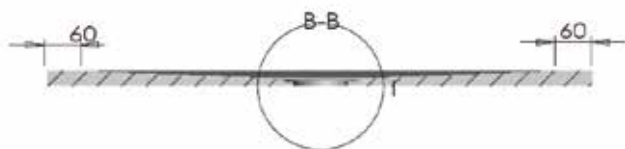
Scheda tecnica piatto doccia FLAT
1200x900xh25



PIANTA



SEZIONE A-A



SEZIONE B-B

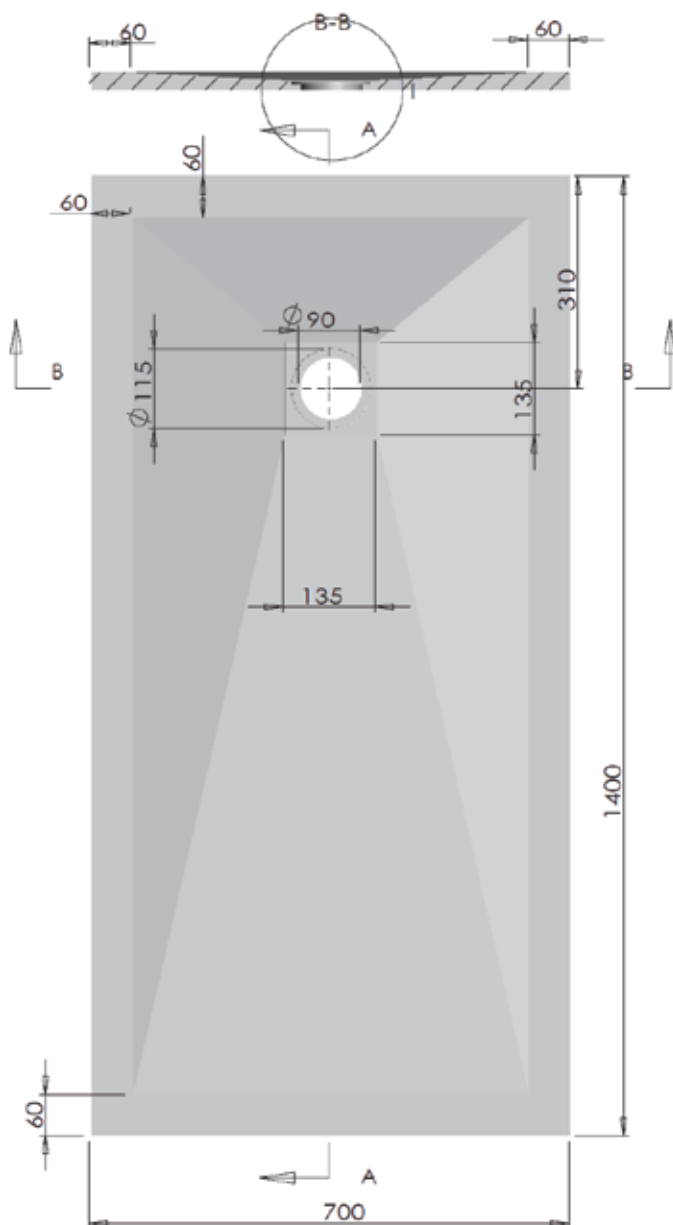
TAMANACO

Colacril

Scheda tecnica piatto doccia FLAT
1400x700xh25



SEZIONE B-B



PIANTA

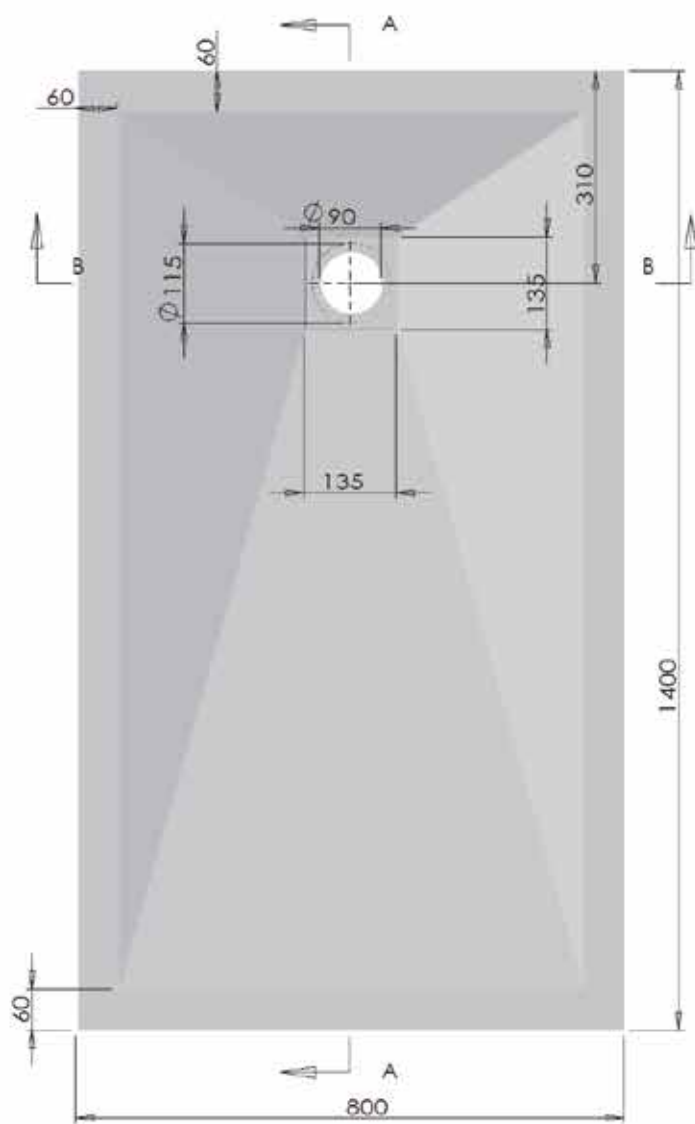


SEZIONE A-A

TAMANACO

Colacril

Scheda tecnica piatto doccia FLAT
1400x800xh25



PIANTA



SEZIONE A-A

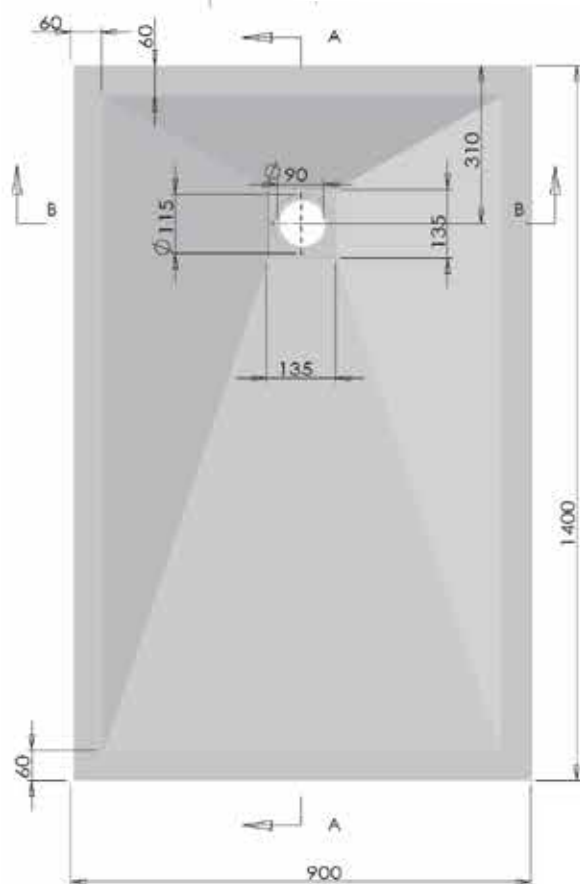


SEZIONE B-B

TAMANACO

Colacril

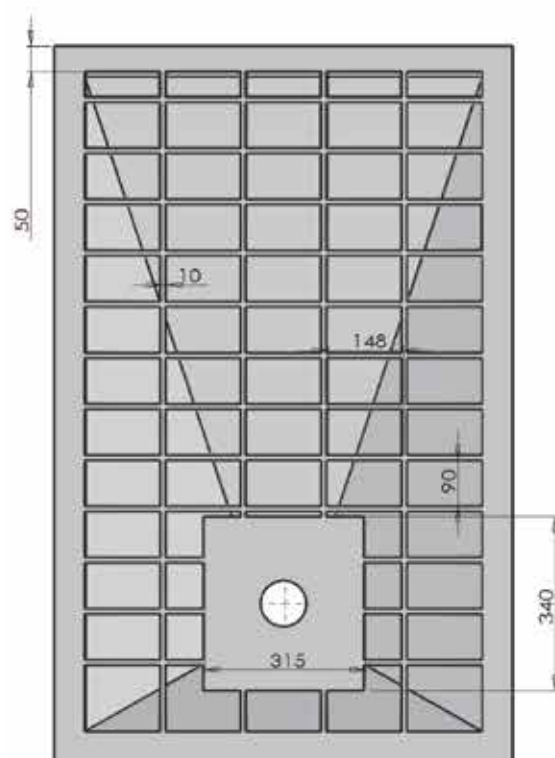
Scheda tecnica piatto doccia FLAT
1400x900xh30



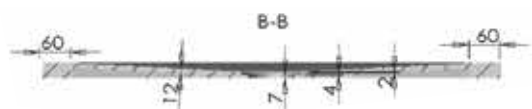
PIANTA



SEZIONE A-A



INFERIORE

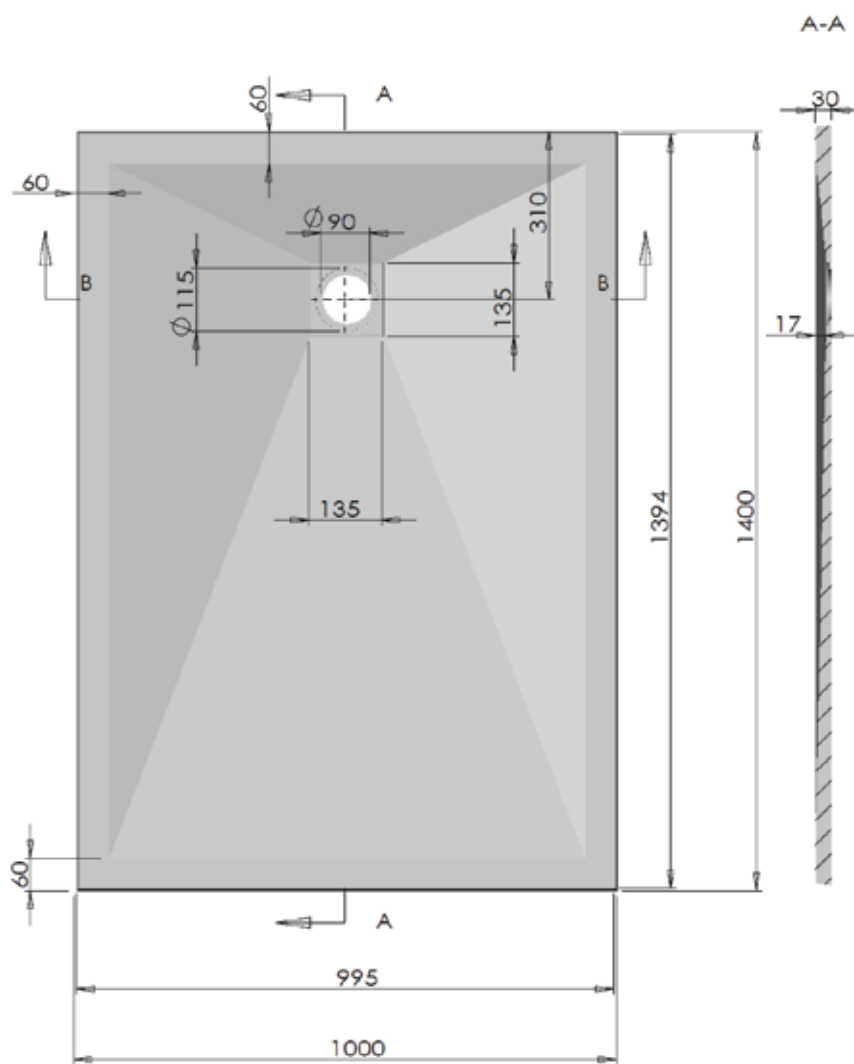


SEZIONE B-B

TAMANACO

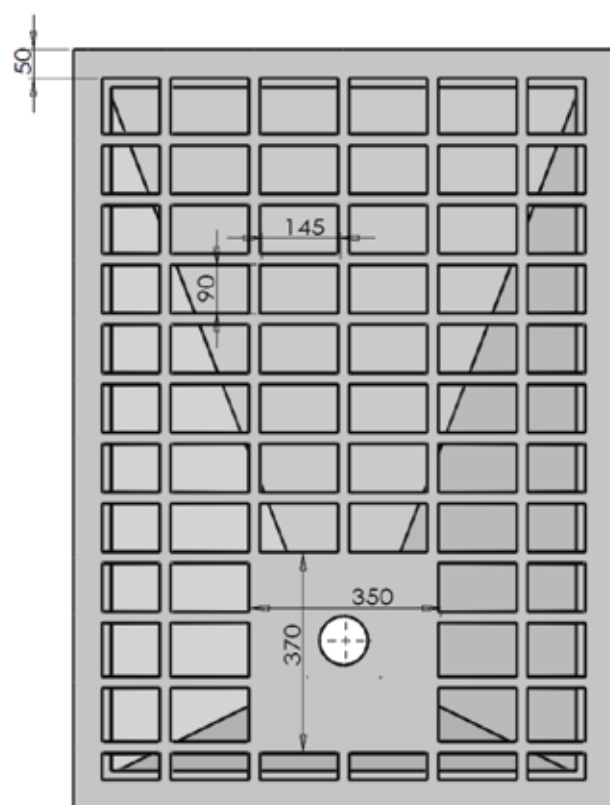
Colacril

Scheda tecnica piatto doccia FLAT
1400x1000xh30

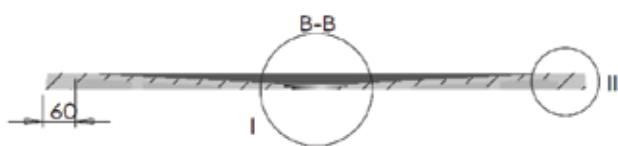


PIANTA

SEZIONE A-A



INFERIORE

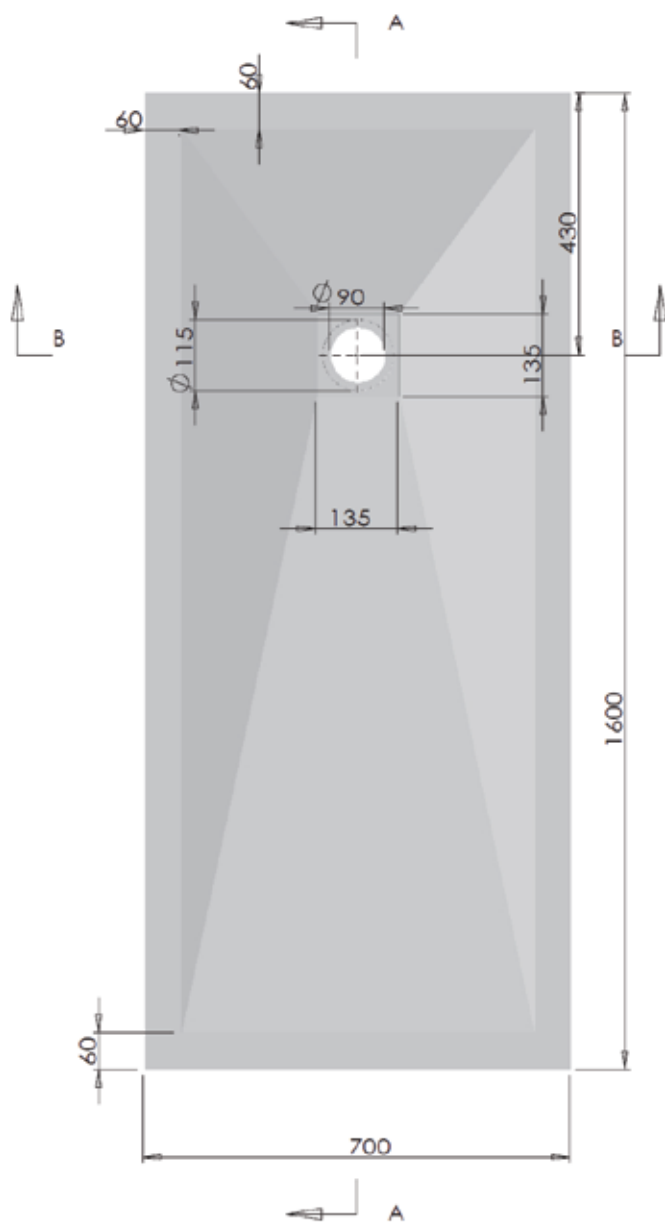


SEZIONE B-B

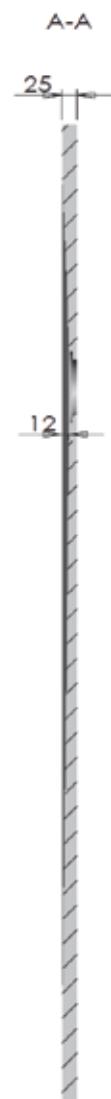
TAMANACO

Colacril

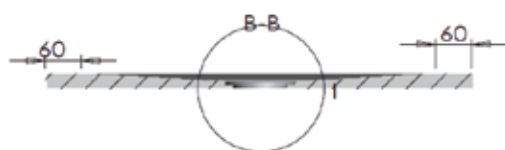
Scheda tecnica piatto doccia FLAT
1600x700xh25



PIANTA



SEZIONE A-A



SEZIONE B-B

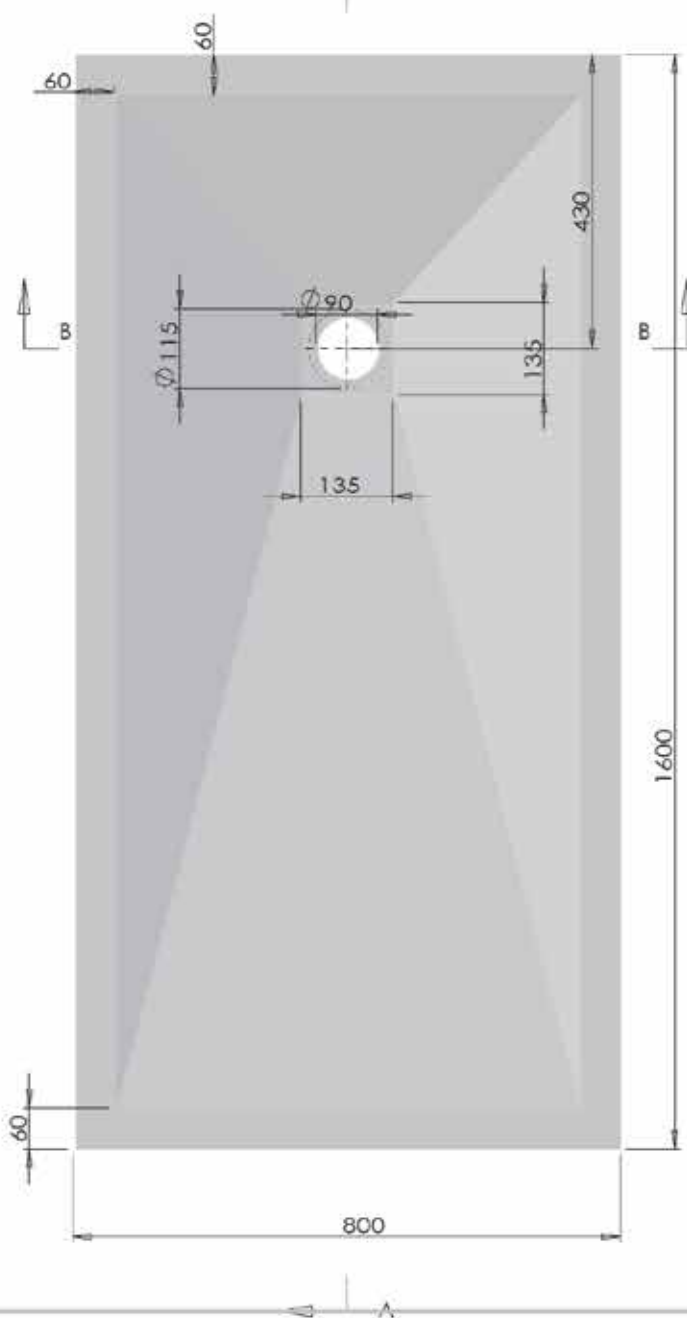
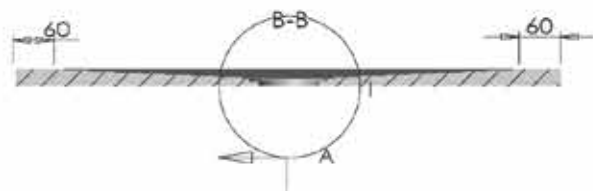
TAMANACO

Colacril

Scheda tecnica piatto doccia FLAT
1600x800xh25



SEZIONE B-B



PIANTA

A-A

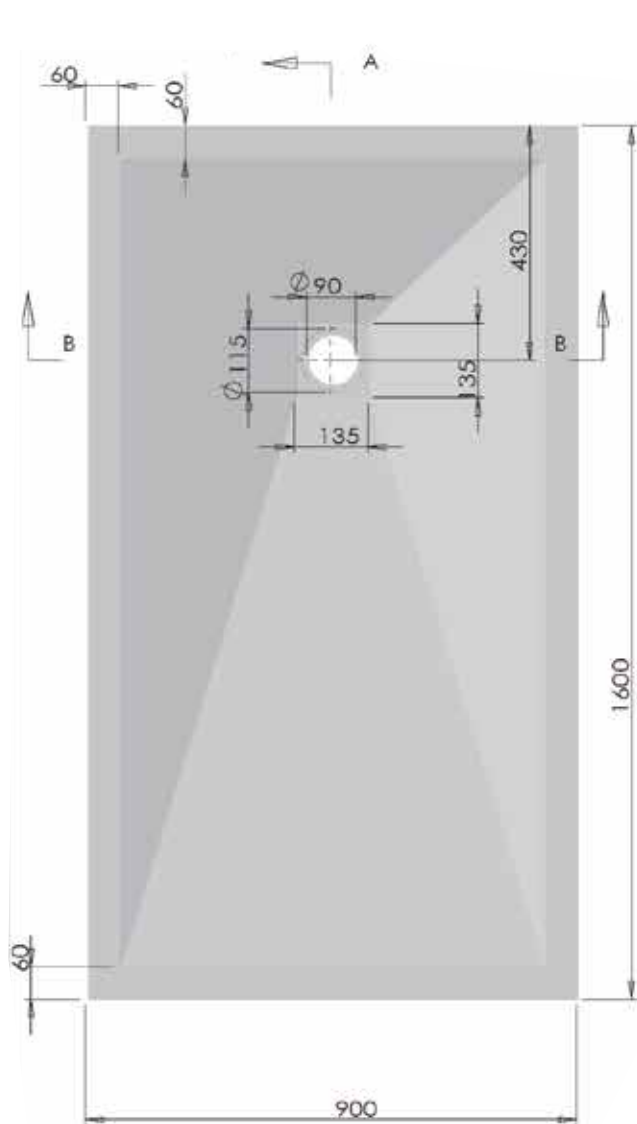


SEZIONE A-A

TAMANACO

Colacril

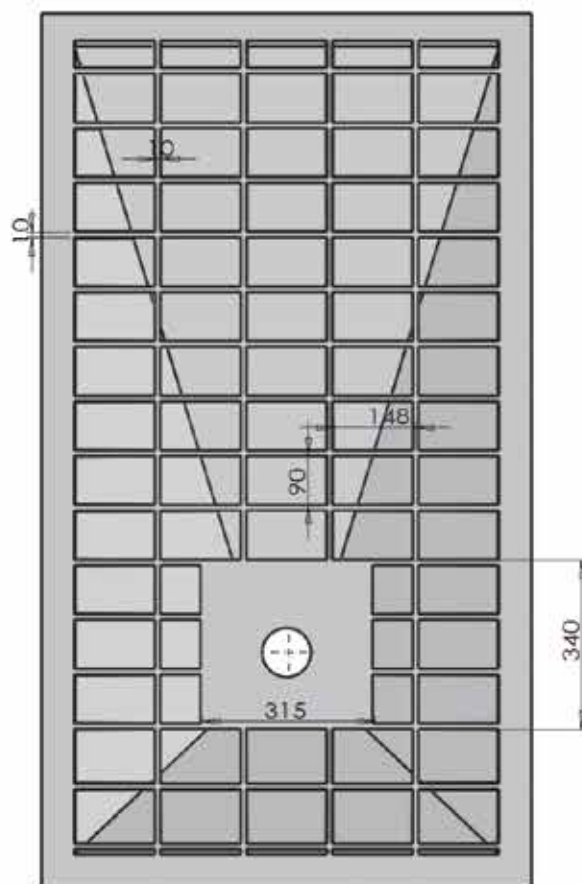
Scheda tecnica piatto doccia FLAT
1600x900xh30



PIANTA



SEZIONE A-A



INFERIORE



SEZIONE B-B

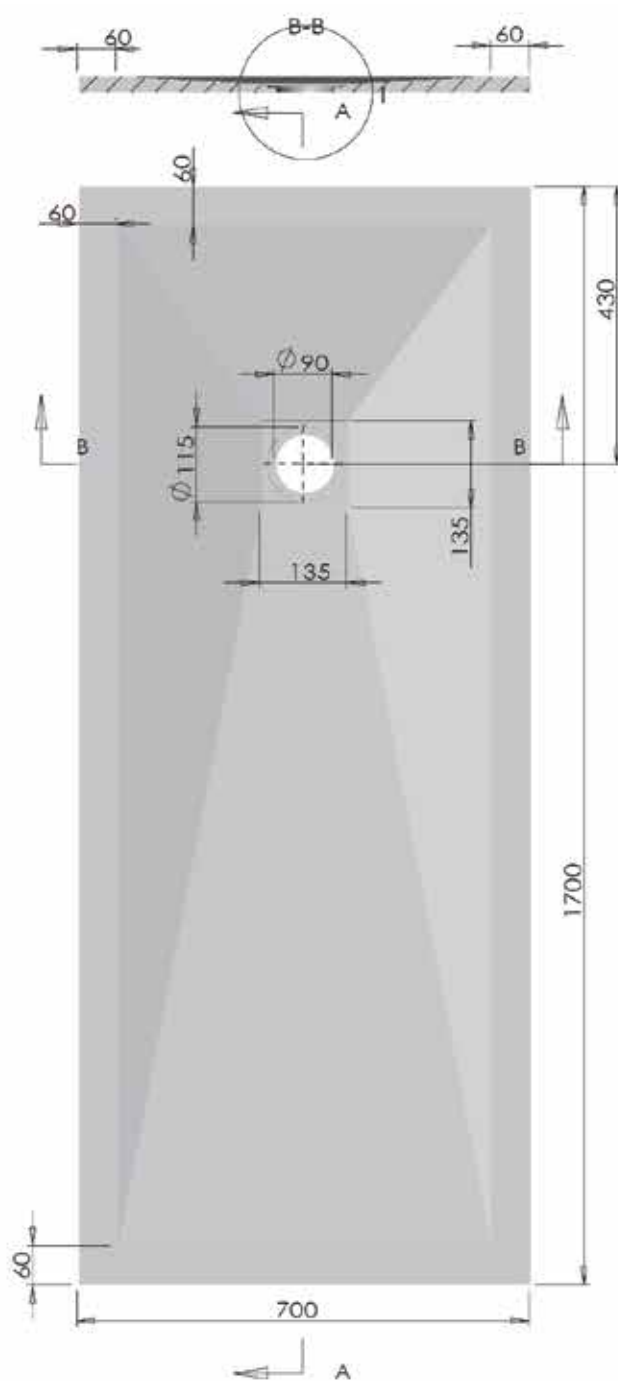
TAMANACO

Colacril

Scheda tecnica piatto doccia FLAT
1700x700xh25



SEZIONE B-B



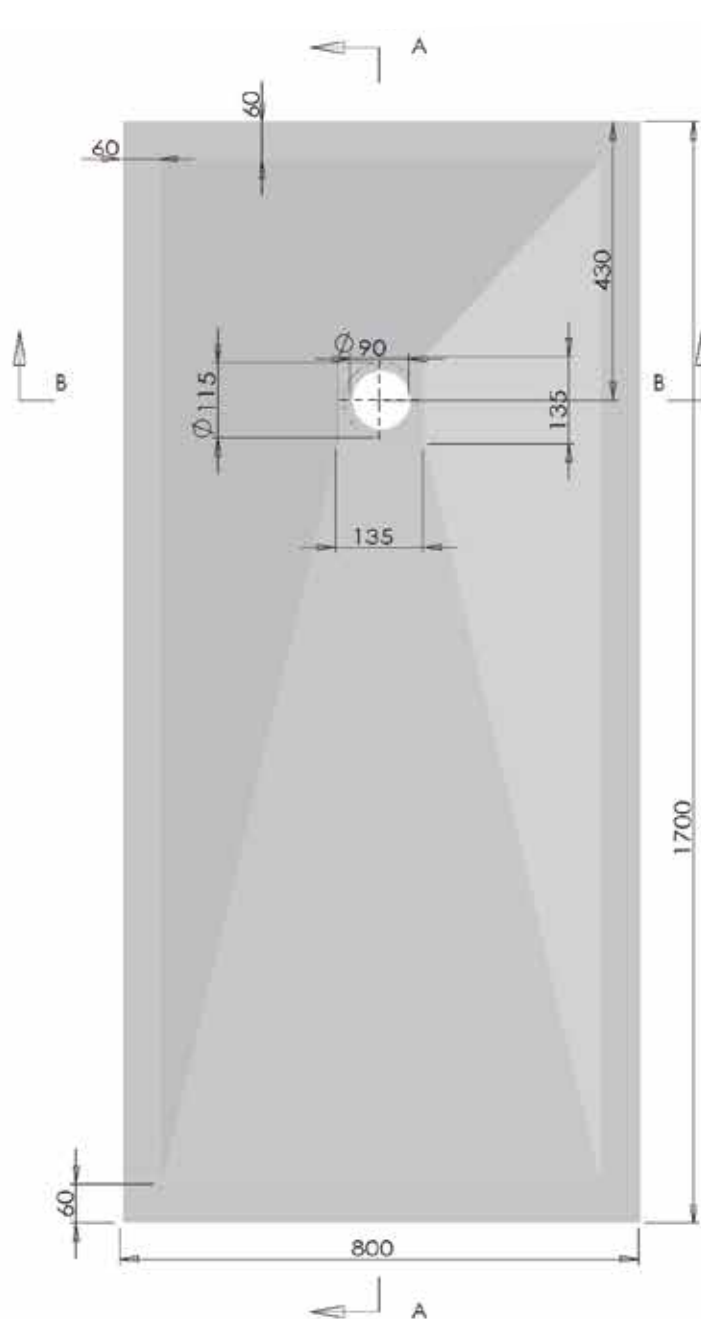
PIANTA

SEZIONE A-A

TAMANACO

Colacril

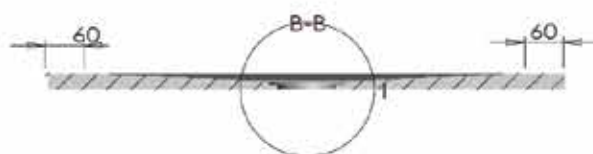
Scheda tecnica piatto doccia FLAT
1700x800xh25



PIANTA



SEZIONE A-A

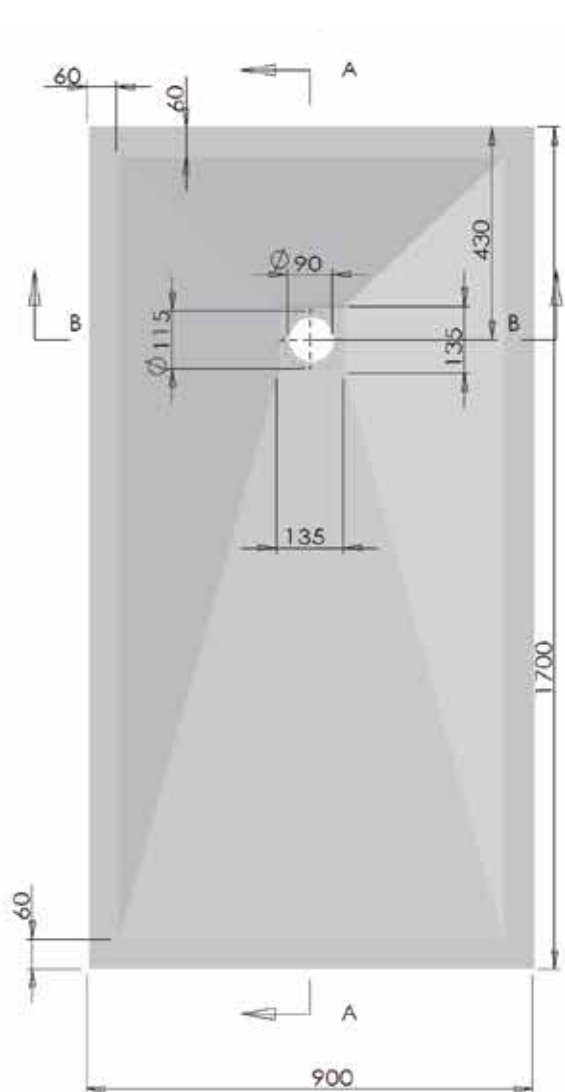


SEZIONE B-B

TAMANACO

Colacril

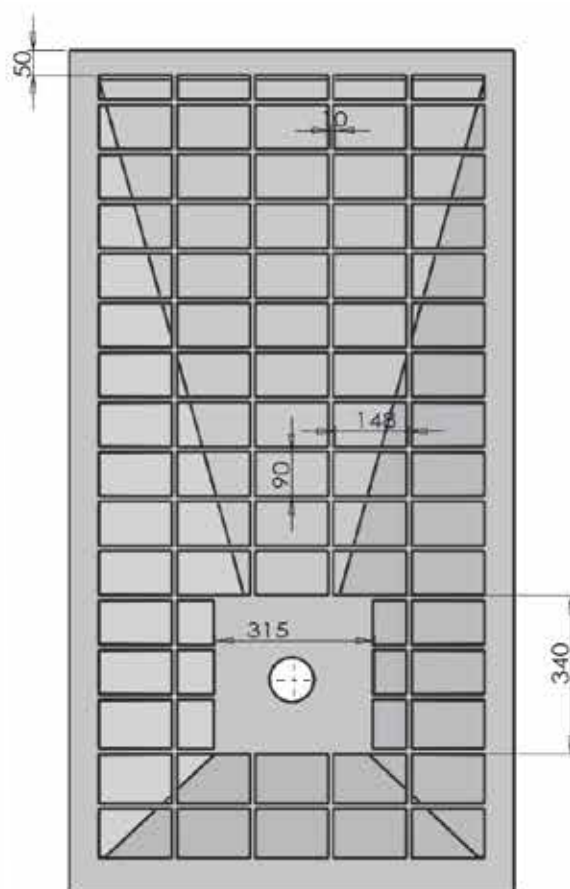
Scheda tecnica piatto doccia FLAT
1700x900x30



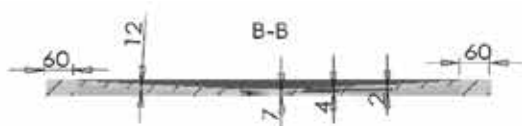
PIANTA



SEZIONE A-A



INFERIORE

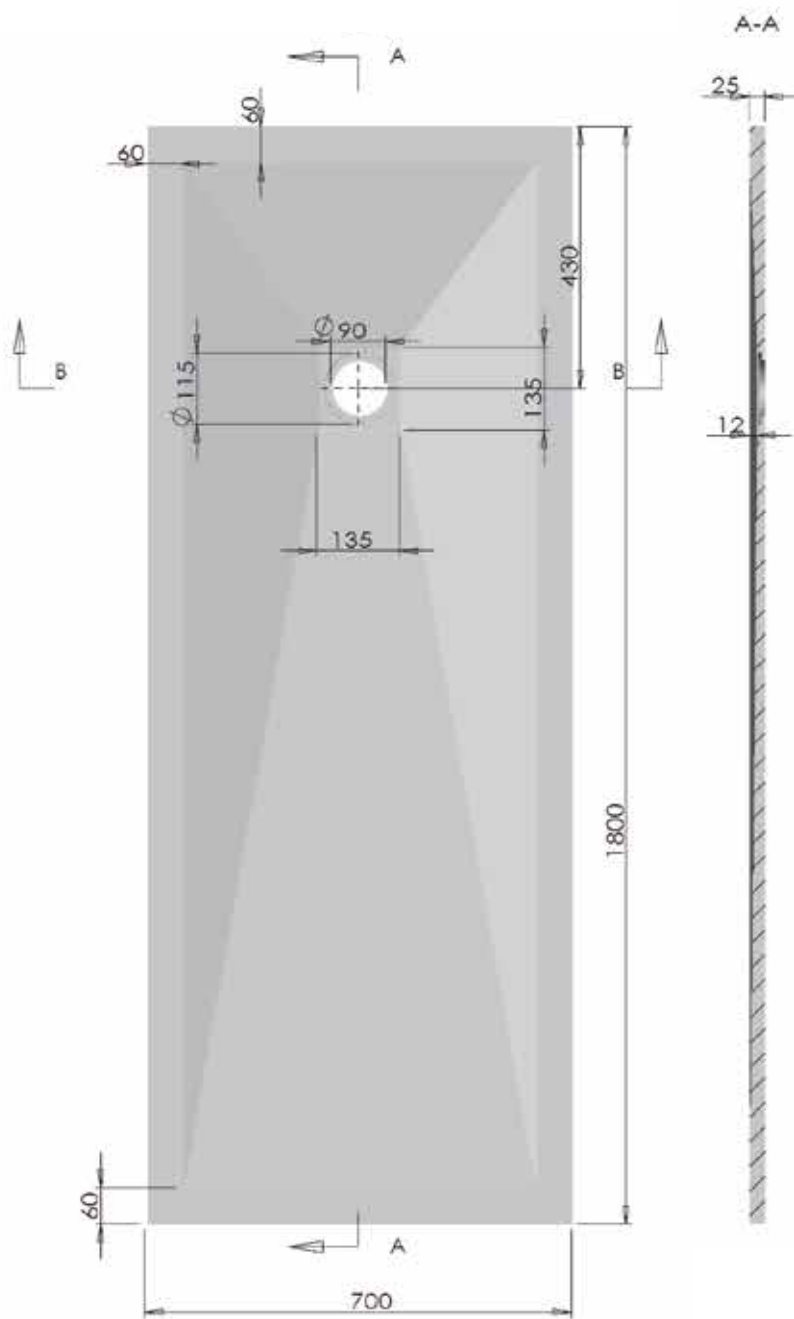


SEZIONE B-B

TAMANACO

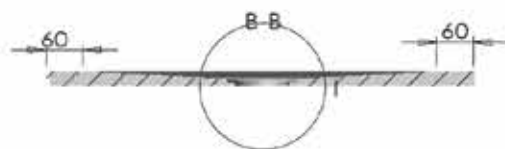
Colacril

Scheda tecnica piatto doccia FLAT
1800x700xh25



PIANTA

SEZIONE A-A

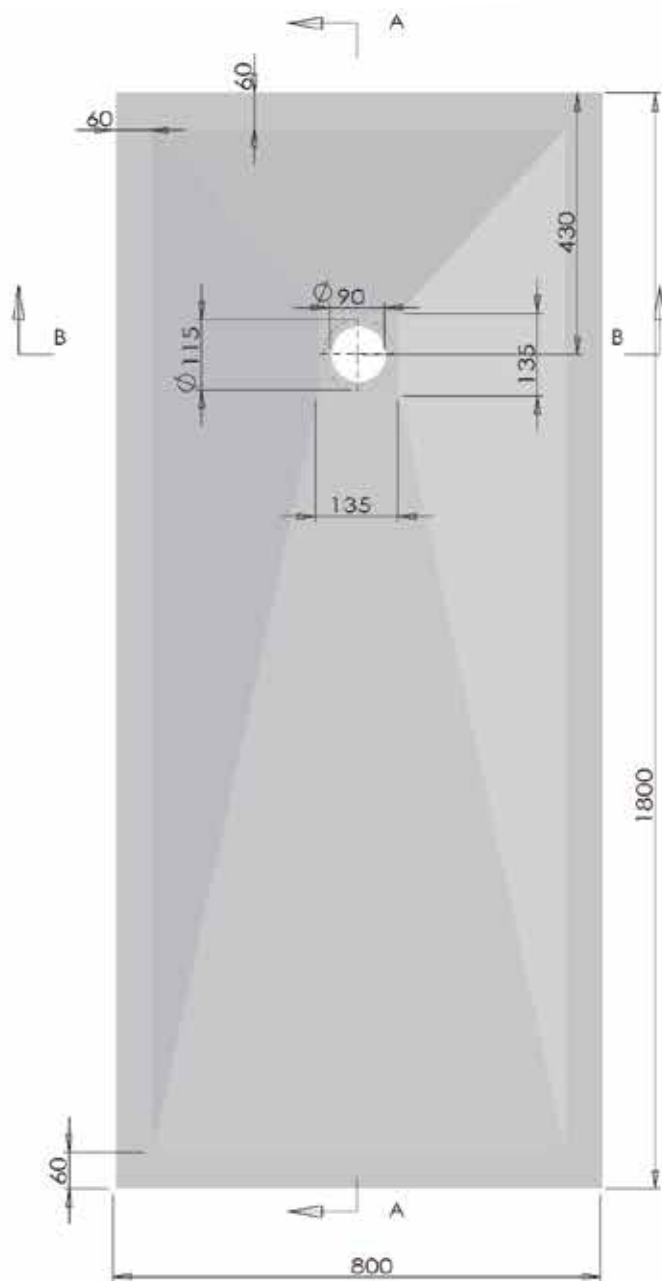


SEZIONE B-B

TAMANACO

Colacril

Scheda tecnica piatto doccia FLAT
1800x800xh25



PIANTA



SEZIONE A-A

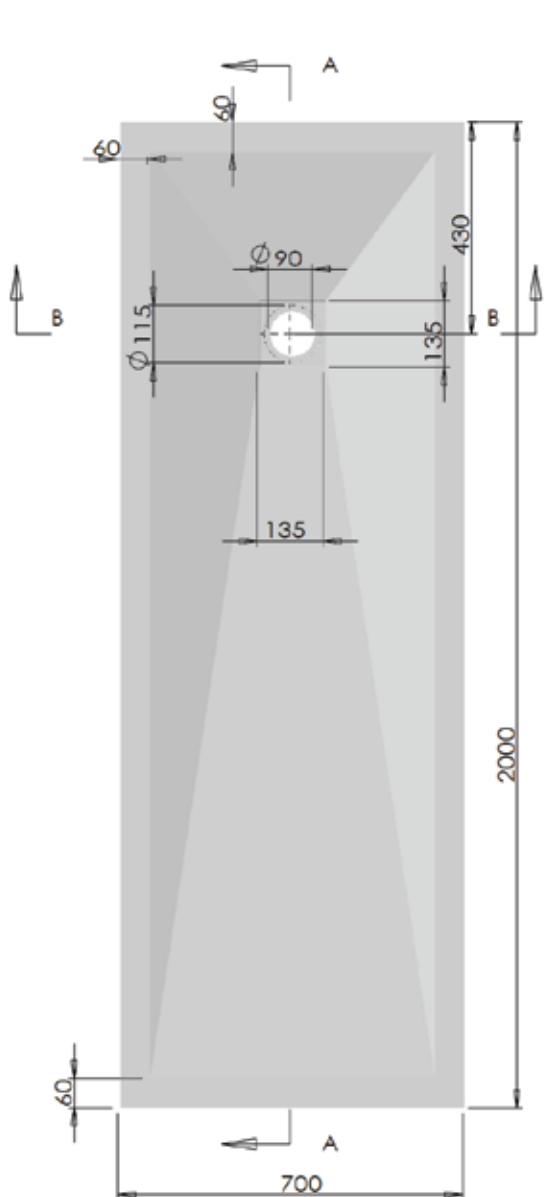


SEZIONE B-B

TAMANACO

Colacril

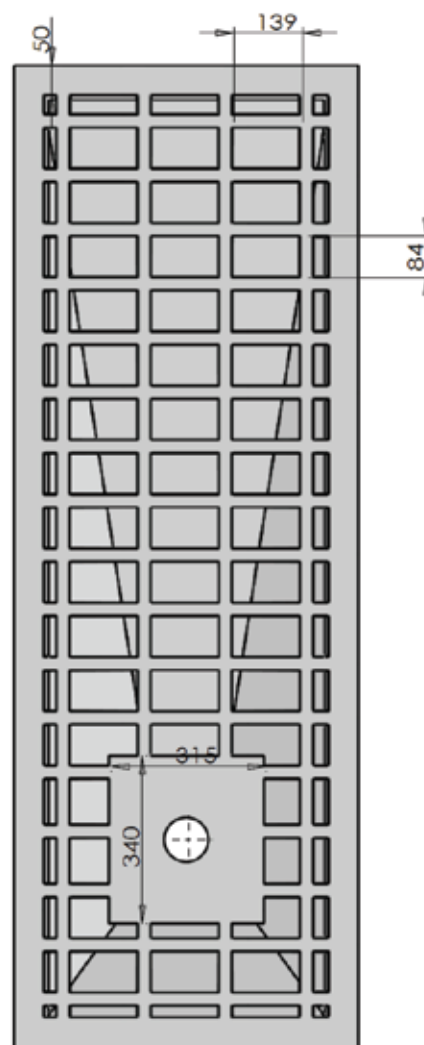
Scheda tecnica piatto doccia FLAT
2000x700xh25



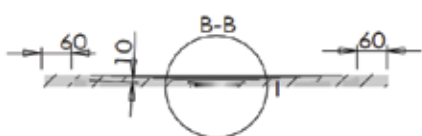
PIANTA



SEZIONE A-A



INFERIORE

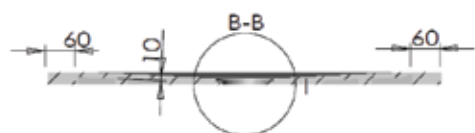
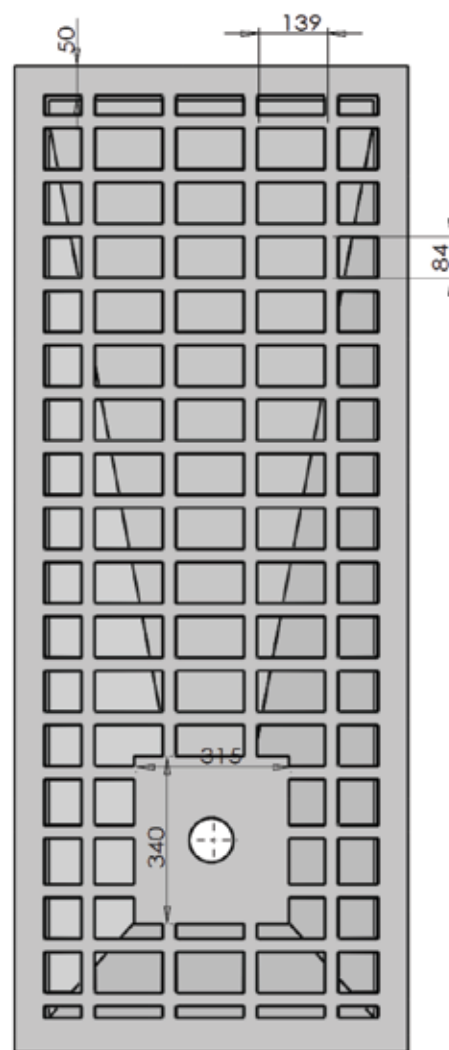
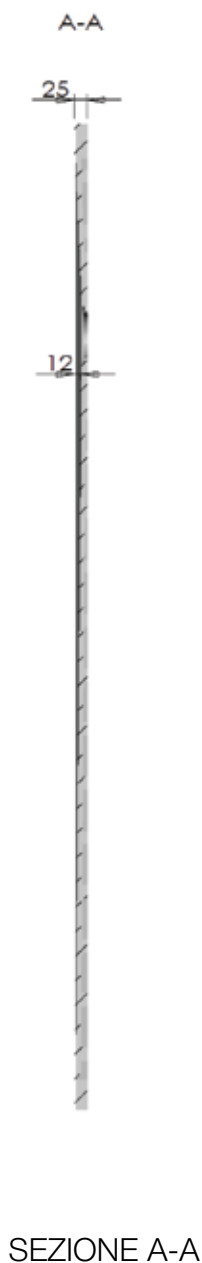
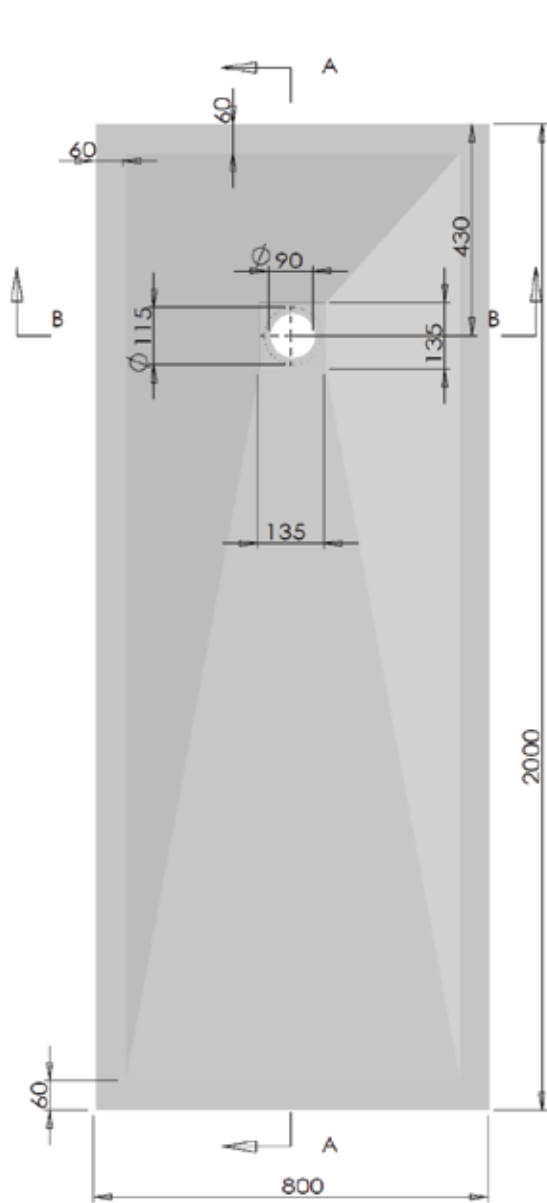


SEZIONE B-B

TAMANACO

Colacril

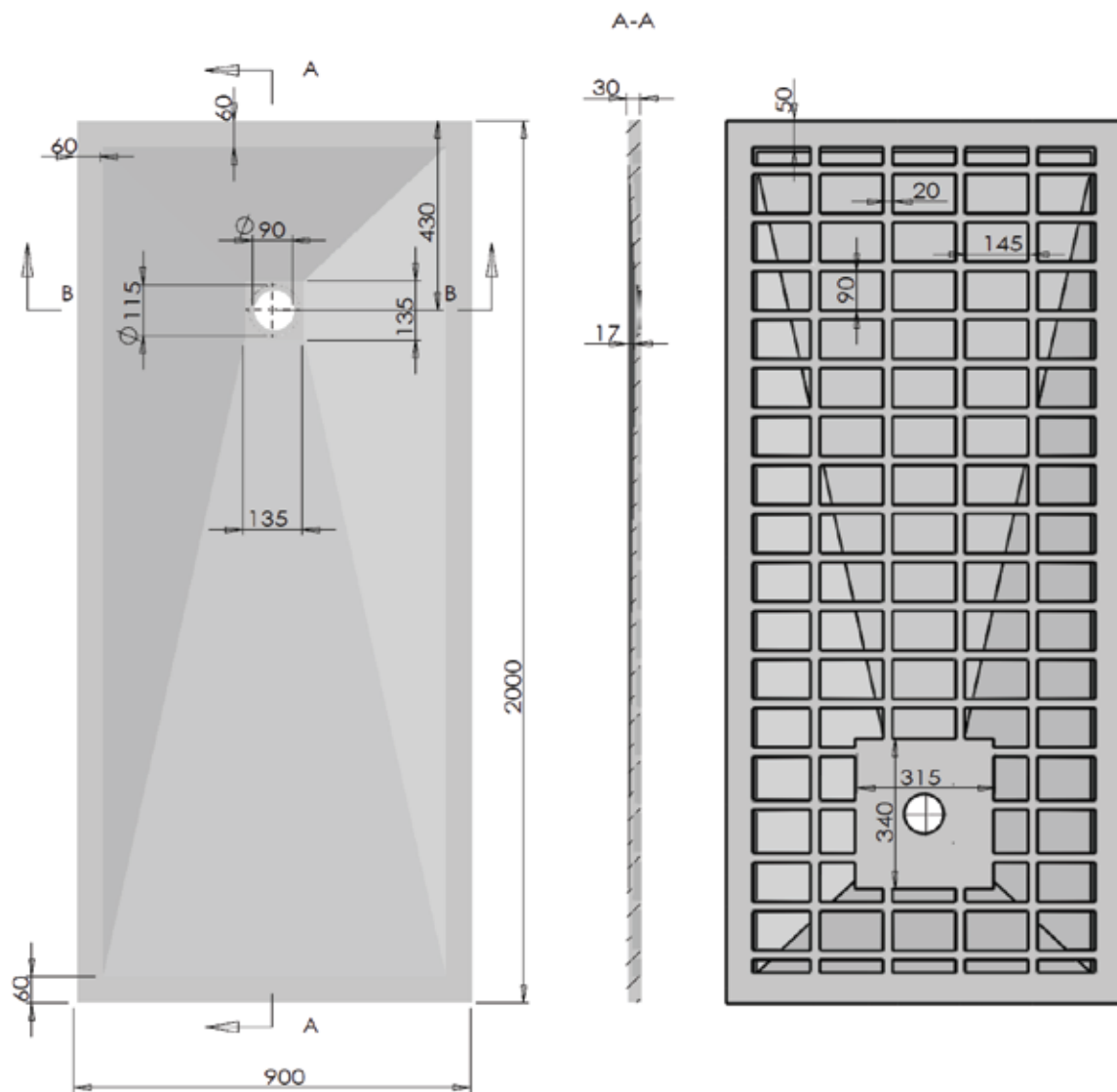
Scheda tecnica piatto doccia FLAT
2000x800xh25



TAMANACO

Colacril

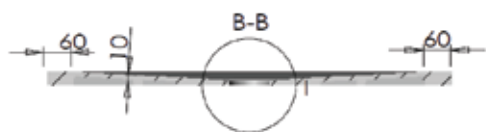
Scheda tecnica piatto doccia FLAT
2000x900xh30



PIANTA

SEZIONE A-A

INFERIORE



SEZIONE B-B