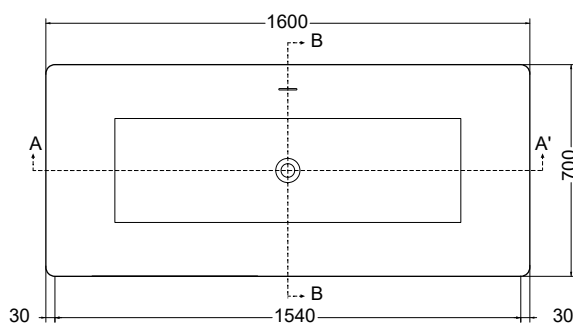


Descrizione / Description :

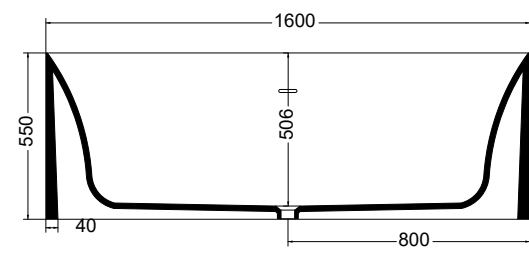
Atmosfere Rettangolare_Vasca Freestanding in polymineral
Atmosfere_Freestanding bathtub in polymineral Rectangular
 1600 x 700 x h 550 mm_Cod: **961670**



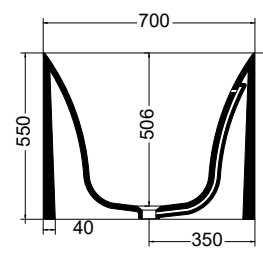
Disegno Tecnico / Technical Drawings :



VISTA IN PIANTA



SEZIONE A-A'



SEZIONE B-B'

Caratteristiche / Characteristics :

Tipologia / Typology : Vasca freestanding

Dimensioni / Dimension : 1600 x 700 x h 550 mm

Peso / Weight : 170 Kg

Litri / Liters : 256 Lt

Finiture bicolore / Bicolor finishes :



Bianco Matt
Bianco Lucido
 Matt White
 Glossy White

Plus :



Vasca in Polymineral
Polymineral bathtub



Colaggio in monoblocco
One-piece casting



Piletta up-down e sifone
Push-push waste



Trooppieno integrato nella vasca
Overflow drain built-in



Disponibile kit di riparazione per graffi/scheggiature
Repair kit available for scratches/chipping

Colacril Un Brand di Colavene S.r.l. - Sede legale Via Flaminia km 58.600 - 01033 Civita Castellana (VT) Italia
 Via delle Industrie 1, 01033 Civita Castellana Zona P.i.p. (VT) Italia - Tel. +39 0761 542126 Fax. +39 0761 540858
 - colacril@colacril.it www.colacril.it

Colacril

Istruzioni per l'installazione
Installation instructions

Descrizione / Description :

Atmosfere Rettangolare_Vasca Freestanding in polymineral
Atmosfere_Freestanding bathtub in polymineral Rectangular
 1600 x 700 x h 550 mm_Cod: **961670**



Utensili e Materiali

Tools and Materials

- **Metro**
Rule
- **Matita**
Pencil
- **Livella**
Spirit Level
- **Sigillante**
Sealer
- **Squadra**
Square
- **Cutter**
Cutter
- **Cinghie**
Belts
- **Utensili e materiale per la lavorazione del legno**
Woodworking tools and materials
- **Stracci**
Rags
- **Distanziali in legno**
Wooden spacers

Dispositivi di protezione individuale (dpi)

Personal protective equipment (ppe)

- **Occhiali protettivi**
Safety goggles

Consigli prima di cominciare

Before starting

- **L'installazione deve essere effettuata da almeno due persone**
The tub must be installed by at least two people

**Rischio di danneggiamento. Non sostenere la vasca dal bordo**

Damage risk. Do not lift the tub using its edge

- **Osservare tutte le disposizioni idrauliche e costruttive locali**
Observe all local hydraulic and construction regulations
- **Le indicazioni seguenti sono rivolte a personale qualificato provvisto del necessario bagaglio tecnico ed esperienza per maneggiare il prodotto in assoluta sicurezza**
The following instructions are for qualified personnel with sufficient technical know-how and experience to handle the product in total safety
- **Questa è una vasca per stanza da bagno e deve essere utilizzata esclusivamente a tale scopo. L'uso improprio della vasca esime il produttore da ogni responsabilità e fa decadere ogni forma di garanzia**
This is a bathtub and must only be used for this purpose. Improper use of the tub shall relieve the producer from all liability and invalidate the warranty
- **Disimballare ed ispezionare la vasca per accertare eventuali danni. Riporre la vasca nel cartone fino al momento dell'installazione**
Unpack the tub and inspect it for damage. Put the tub back in its pack until it is required for installation.
- **Prima dell'installazione, verificare l'accessibilità ai collegamenti idraulici finali**
Before installing the tub, check access to the final hydraulic connections
- **Verificare il tipo di collegamento e montaggio adeguato per il rubinetto**
Check the type of connection and assembly for the tap
- **Non installare il rubinetto in corrispondenza del trooppieno**
Do not install the tap over the overflow

Preparazione del Sito

Preparing the Site

- **Assicurarsi che il pavimento e l'eventuale pedana garantiscano un supporto adeguato di minimo 800 Kg (circa 800 lb) sotto la vasca. Verificare che il pavimento e la superficie di appoggio siano piani e livellati**
Make sure the floor and the platform (if mounted) offer a support of at least 800 kg (approximately 1800 lb) under the tub. Make sure the floor and supporting surface are flat and even
- **Questa vasca può essere installata a terra o su pedana rialzata o incassata**
This tub can be installed on the floor or on a raised platform
- **Attenzione: questo modello di vasca ha uno spazio sotto al foro di scarico di 8 mm. In base al tipo di scarico da montare verificare se è necessario preparare un pozzetto opportunamente collocato tenendo conto dell'ingombro della vasca/dimensioni indicate (vedi fig.2)**
** Attention: this bathtub model has a space of 8mm under the drainage hole. According to the type of drain to be fitted, check the need for a drain sump, to be located taking into account the volume of the bathtub/dimensions indicated (see fig. 2)*

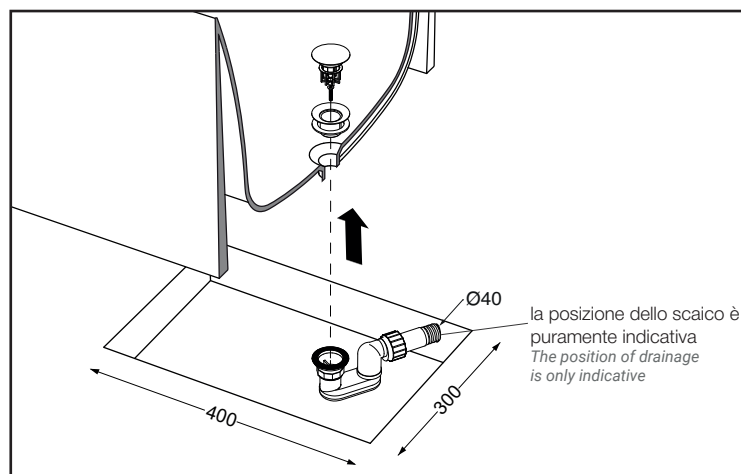


Fig.2

Colacril Un Brand di Colavene S.r.l. - Sede legale Via Flaminia km 58.600 - 01033 Civita Castellana (VT) Italia
 Via delle Industrie 1, 01033 Civita Castellana Zona P.i.p. (VT) Italia - Tel. +39 0761 542126 Fax. +39 0761 540858
 - colacril@colacril.it www.colacril.it

Colacril

Istruzioni per l'installazione
Installation instructions

Descrizione / Description :

Atmosfere Rettangolare_Vasca Freestanding in polymineral
Atmosfere_Freestanding bathtub in polymineral Rectangular
 1600 x 700 x h 550 mm_Cod: **961670**



Preparazione della Vasca

Preparing the Tub

- **Estrarre la vasca dall'imballo che dovrà essere smaltito nel rispetto delle normative locali vigenti**
Remove the tub from its pack and dispose of the latter according to local by-laws
- **Posizionare la vasca nel luogo dell'installazione mantenendola sollevata da terra tramite dei blocchetti in legno**
Place the tub in its installation position and keep it clear from the floor using wooden blocks
- **Installare il kit di scarico sulla vasca come indicato nelle immagini (vedi Fig.3) e secondo le istruzioni del produttore del kit di scarico stesso**
Install the drain kit on the tub as shown in Fig. 3, following the instructions of the manufacturer of the drain kit

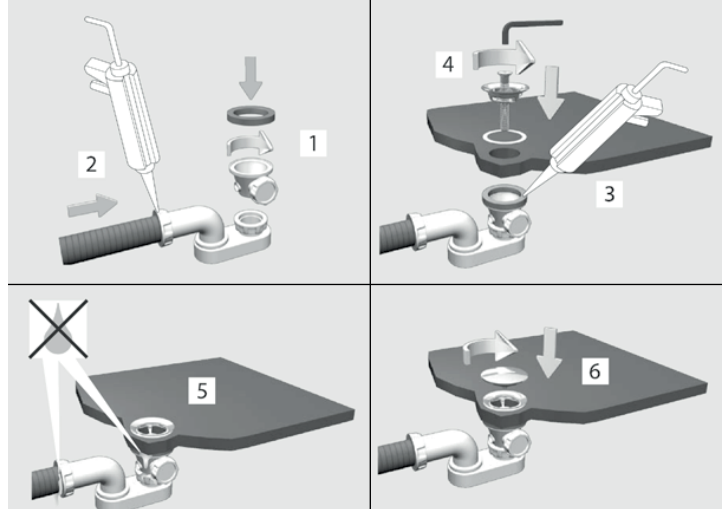


Fig.3

Installazione delle Tubazioni

Installing the piping

ATTENZIONE: Rischio di lesioni personali

CAUTION: Risk of injury

Eventuali rubinetti montati sul bordo della vasca che possono inavvertitamente essere usati come mezzi di supporto, non sono appropriati e sicuri per questa operazione
Taps mounted on the edge of the tub that can inadvertently be used as a means of support are not appropriate or safe for this operation

ATTENZIONE:

Caution

Rischio di danni materiali

Risk of damage

Accertarsi della presenza di guarnizioni di tenuta su tutte le connessioni di scarico della vasca
Make sure gaskets are applied to all the drain connections

- **Collegare il sifone alla piletta di scarico secondo le istruzioni del fabbricante del kit di scarico**
Connect the trap to the plug surround as per the drain kit manufacturer's instructions
- **Aprire i rubinetti dell'acqua calda e fredda e verificare eventuali perdite da tutti i collegamenti**
Open the hot and cold water taps and check all the connections for leaks
- **Fare scorrere l'acqua nella vasca e controllare i collegamenti di scarico per accertare eventuali perdite**
Fill the tub with water and check the drain connections for leaks
- **Riempire la vasca fino al trooppieno e verificare eventuali perdite**
Fill the tub to the overflow and check for leaks
- **Rimuovere i blocchetti in legno e sigillare con silicone tutto il contorno della base della vasca**
Remove the wooden blocks and apply silicone around the base of the tub

Colacril Un Brand di Colavene S.r.l. - Sede legale Via Flaminia km 58.600 - 01033 Civita Castellana (VT) Italia
 Via delle Industrie 1, 01033 Civita Castellana Zona P.i.p. (VT) Italia - Tel. +39 0761 542126 Fax. +39 0761 540858
 - colacril@colacril.it www.colacril.it