

Descrizione

Minipiscina Spa
2010x2010xh900 mm _Cod: AQUAM3382

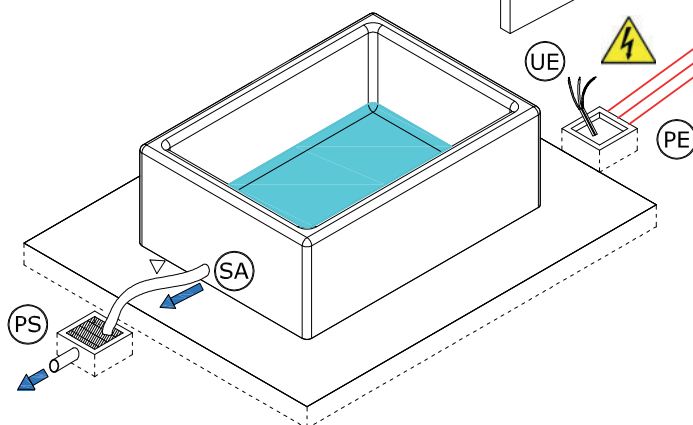


Informazioni generali di sicurezza

ATTENZIONE!!

La responsabilità del Costruttore decade nel caso in cui non siano rispettate completamente tutte le prescrizioni riportate in queste pagine e/o nel caso in cui la componentistica elettrica della SPA venga manomessa o sostituita con ricambi non originali o non riconosciuti dal Costruttore.

1: LAYOUT GENERALE

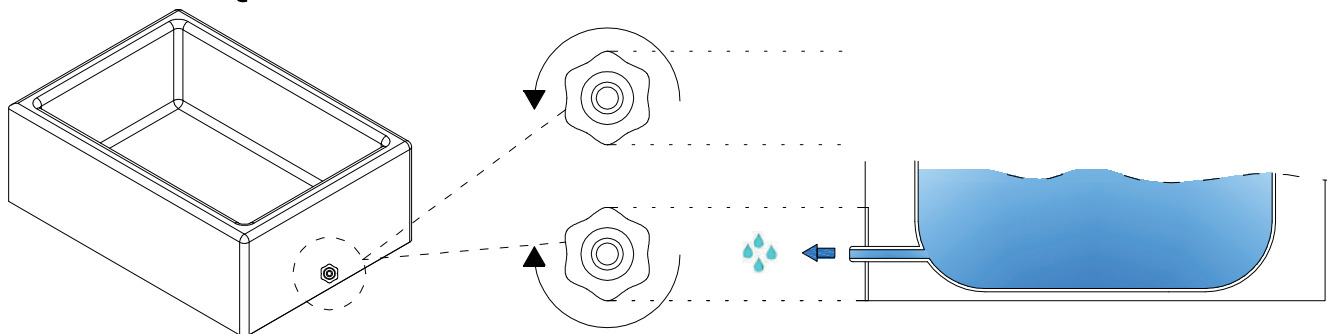


ATTENZIONE!!

Accertarsi che l'impianto elettrico cui ci si collega sia conforme alle norme CEI e protetto da un interruttore differenziale funzionante. Accertarsi poi che l'impianto di messa a terra sia efficiente e conforme alle norme CEI. L'impianto elettrico dell'idromassaggio deve essere collegato in modo permanente alla rete elettrica e deve essere controllato da un interruttore omnipolare con apertura dei contatti di almeno 3 mm con un potere di interruzione adeguato alla SPA e posizionato lontano da possibili spruzzi d'acqua. Per il passaggio del cavo elettrico predisporre un corrugato nella soletta di calcestruzzo.

- CA: Carico Acqua 1,5"
 - SA: Scarico Acqua 1,5"
 - PS: Pozzetto di Scarico Acqua con griglia
 - ID: Interruttore differenziale + omnipolare
 - UE: Allaccio Elettrico IPX5
- Cavo di alimentazione: Usare un cavo tipo H05 a 3 conduttori e di sezione adeguata all'assorbimento potenza della SPA (consultare la tabella del paragrafo 3: INFORMAZIONI TECNICHE GENERALI DELLE VASCHE)

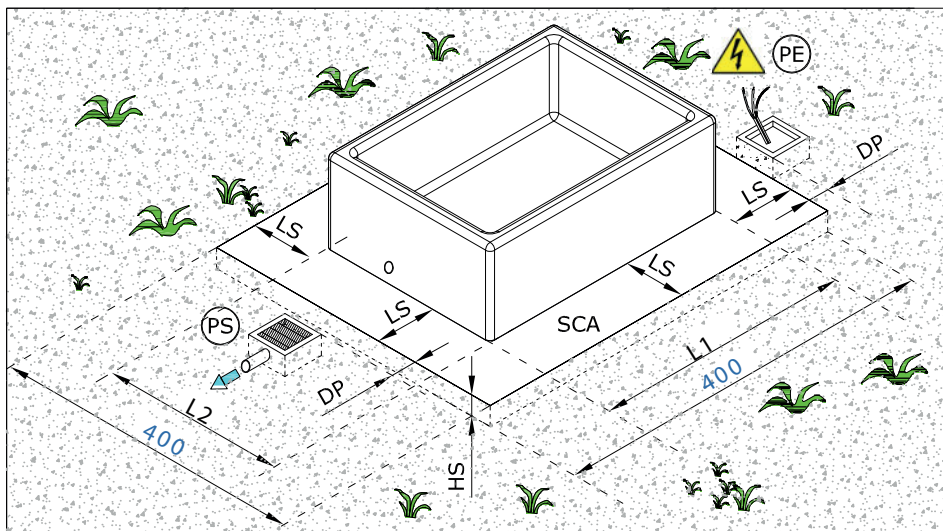
2: SCARICO ACQUA



3: INFORMAZIONI TECNICHE GENERALI DELLE VASCHE

COLACRIL	DIMENSIONI E PESI							IMPIANTO ELETTRICO					
	n° max persone	L1 (m)	L2 (m)	Peso Spa	Litri di acqua	Peso totale	Tensione alimentaz.	Freq. (Hz)	Potenza elettrica assorbita				
									Riscald.	Motori Whirlpool	Motore Airpool	Motore riciclo	Potenza totale
AQUAM	5	2,0	2,0	229	1300	1529	220 V	50	3 KW	2,25 KW (n°1 motore)	-		5,50 KW

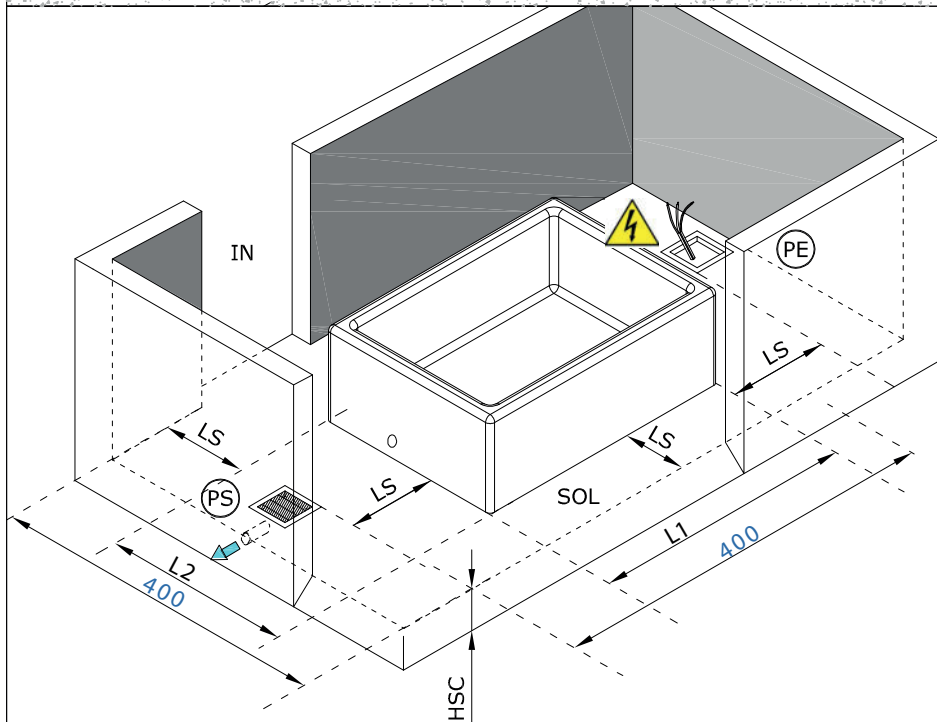
4: INSTALLAZIONE: L'installazione va eseguita da personale qualificato nel rispetto delle norme CEI e delle disposizioni nazionali relativi agli impianti elettrici civili ed industriali. Prima di effettuare i collegamenti elettrici l'installatore deve verificare personalmente la presenza della dichiarazione di conformità dell'impianto elettrico a cui sta collegando la SPA (legge 46 / 90)



Installazione ALL'APERTO

LEGENDA

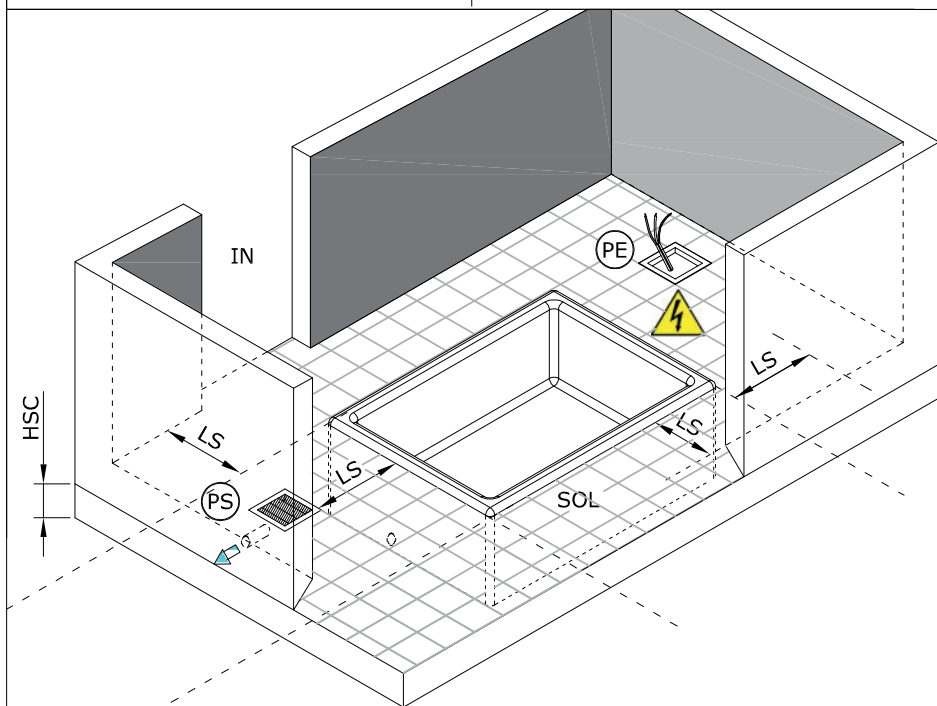
- PS: pozzetto di scarico dell'acqua dotato di griglia
- PE: pozzetto elettrico di uscita dei cavi di alimentazione
- LS: Larghezza soletta di calcestruzzo intorno alla vasca: minimo 100 cm
- SCA: Soletta di calcestruzzo armato di fondazione della vasca
- HS: Spessore soletta di calcestruzzo armato di fondazione della vasca; minimo: 15 cm
- DP: Distanza pozzetti dalla soletta di calcestruzzo armato; minimo 15 cm



Installazione IN UN LOCALE

- SOL: Solaio di posa della vasca.
- IN: Ingresso locale.
- HSC: Spessore solaio di calpestio e posa della minipiscina
- LS: Larghezza soletta di calcestruzzo intorno alla vasca: minimo 100 cm

In caso di installazione della SPA su un solaio di interpiano oppure su un solaio di piano non a contatto con il terreno verificare che la portata del solaio sia compatibile con il peso unitario della SPA riportato nella tabella del paragrafo 3: INFORMAZIONI TECNICHE GENERALI DELLE VASCHE



Installazione AD INCASSO

LEGENDA

- SOL: Solaio di posa della vasca.
- IN: Ingresso locale.
- HSC: Spessore solaio di calpestio e posa della minipiscina
- LS: Larghezza soletta di calcestruzzo intorno alla vasca: minimo 100 cm

Verificare che la copertura del cunicolo sia conforme alle NTC2008

In caso di installazione della SPA su un solaio di interpiano oppure su un solaio di piano non a contatto con il terreno verificare che la portata del solaio sia compatibile con il peso unitario della SPA riportato nella tabella del paragrafo 3: INFORMAZIONI TECNICHE GENERALI DELLE VASCHE