

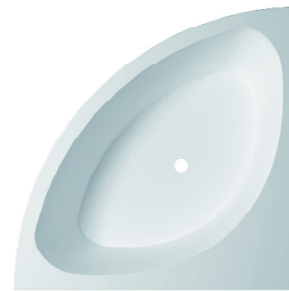
Descrizione / Description :

Sharm Angolare

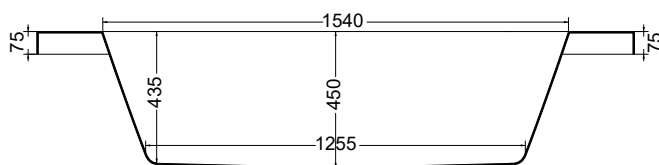
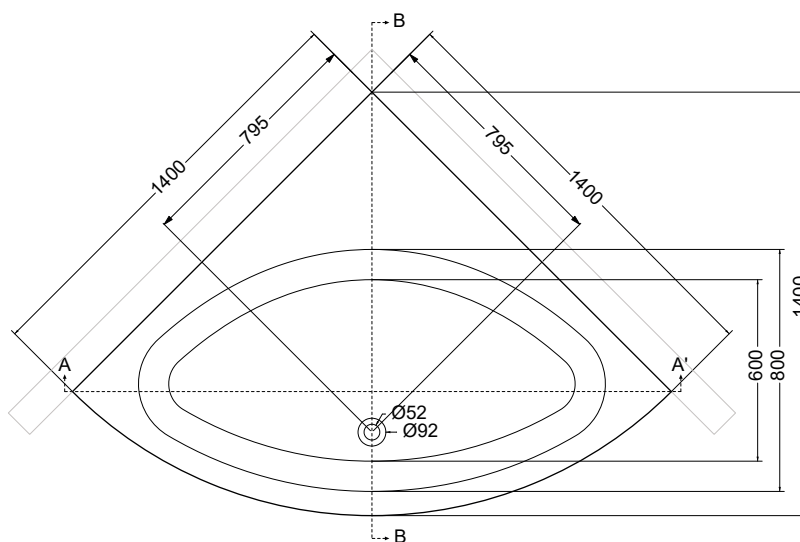
Vasca idromassaggio

Hydro-massage bathtubs

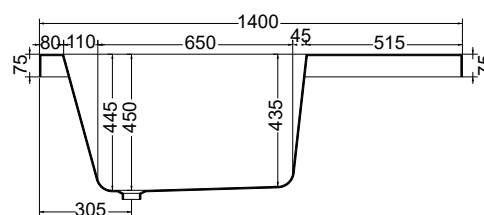
1400x1400xh600 mm_Cod: SHAG140140



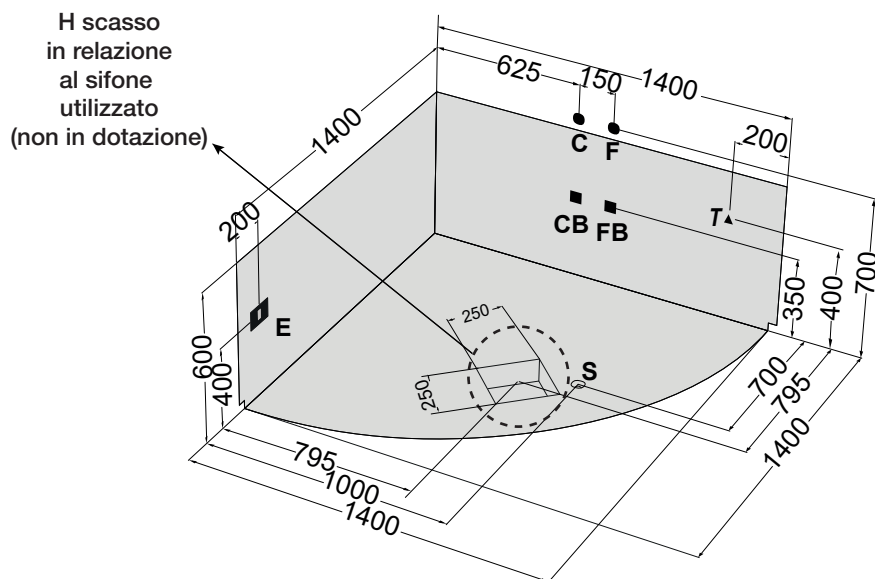
Vista in pianta
plan view



Sezione A/A'
Section A/A'



Sezione B/B'
Section B/B'



Ingombro vasca proiettato nel muro
Bath overall dimensions as projected on the wall

N.B. L'installazione deve avvenire a pavimento e pareti finite

N.B. The installation must be carried out with floor and walls already tiled

Caratteristiche Idrauliche <i>Water sistem specification</i>		Caratteristiche Elettriche Idromassaggio <i>Power system specification</i>			
Numero jets	6	V	HZ	KW	A
		220/240	50/60	0,78	4,5

Elettro pompa Airpool / Electro pump airpool

Caratteristiche Idrauliche <i>Water sistem specification</i>		Caratteristiche Elettriche Idromassaggio <i>Power system specification</i>			
Jets Airpool	16	V	HZ	KW	A
		220/230	50/60	0,65	3

Requisiti di Preinstallazione

Required before the installation

C	Allaccio acqua calda rubinetteria parete Wall taps outlet for hot water	1/2
F	Allaccio acqua fredda rubinetteria parete Wall taps outlet for cold water	1/2
CB	Allaccio acqua calda bordo vasca Bath edge taps outlet for hot water	1/2
FB	Allaccio acqua fredda bordo vasca Bath edge taps outlet for cold water	1/2
T	Allaccio miscelatore per erogazione da troppopieno Single outlet for mixed water to supply by overflowing	1/2
S	Allaccio scarico incassato a pavimento Drainage outlet installed in the floor	1-1/2
E	Allaccio elettrico idromassaggio (pressacavo) Power outlet for the wirpool (cabling press box)	IPX5

Combinazioni Rubinetteria

Taps combination

C ● F ●	Rubinetteria parete Wall taps
C ● F ● T ▲	Rubinetteria parete con erogazione troppopieno Wall taps with water supply by overflowing
CB ■ FB ■	Rubinetteria bordo vasca Bath edge taps