

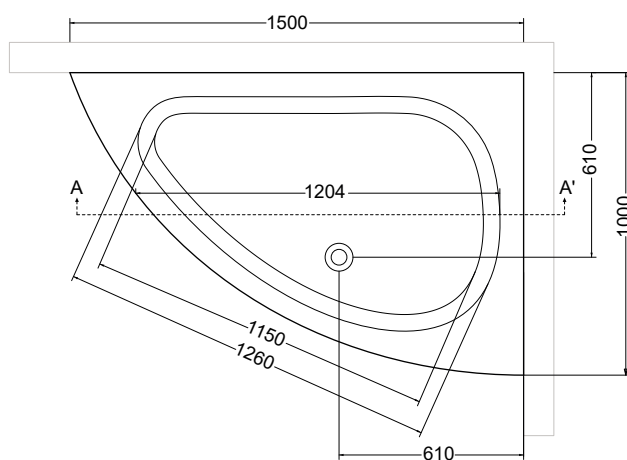
Descrizione / Description :

Sharm Asimmetrica SX-DX

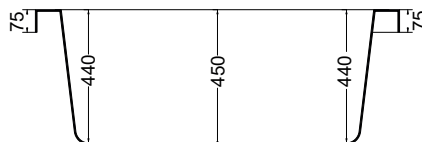
Vasca idromassaggio

Hydro-massage bathtubs

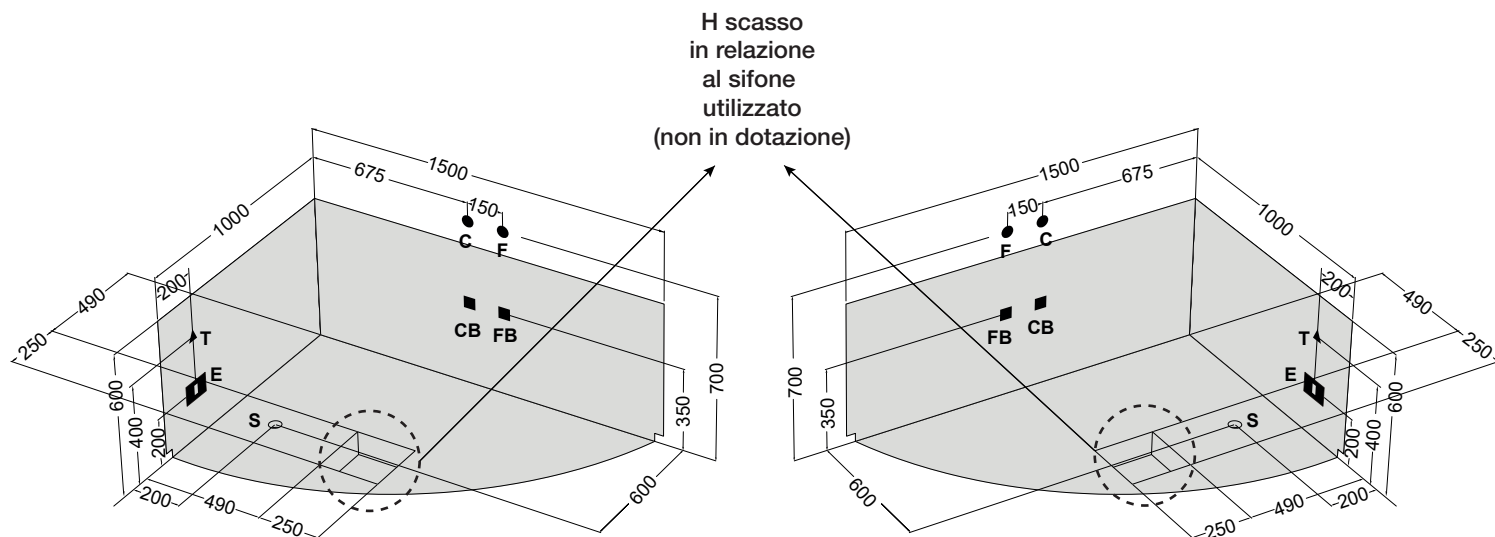
1500x1000xh600 mm_Cod: SHAG150100



Vista in pianta
plan view



Sezione A/A'
Section A/A'



Ingombro vasca proiettato nel muro
Bath overall dimensions as projected on the wall

Ingombro vasca proiettato nel muro
Bath overall dimensions as projected on the wall

N.B. L'installazione deve avvenire a pavimento e pareti finite

N.B. The installation must be carried out with floor and walls already tiled

Caratteristiche Idrauliche <i>Water sistem specification</i>		Caratteristiche Elettriche Idromassaggio <i>Power system specification</i>			
Numero jets	7	V	HZ	KW	A
		220/240	50/60	0,78	4,5

Elettro pompa Airpool / Electro pump airpool

Caratteristiche Idrauliche <i>Water sistem specification</i>		Caratteristiche Elettriche Idromassaggio <i>Power system specification</i>			
Jets Airpool	12	V	HZ	KW	A
		220/230	50/60	0,65	3

Requisiti di Preinstallazione

Requisiti di Preinstallazione <i>Required before the installation</i>		
C	Allaccio acqua calda rubinetteria parete Wall taps outlet for hot water	1/2
F	Allaccio acqua fredda rubinetteria parete Wall taps outlet for cold water	1/2
CB	Allaccio acqua calda bordo vasca Bath edge taps outlet for hot water	1/2
FB	Allaccio acqua fredda bordo vasca Bath edge taps outlet for cold water	1/2
T	Allaccio miscelatore per erogazione da troppopieno Single outlet for mixed water to supply by overflowing	1/2
S	Allaccio scarico incassato a pavimento Drainage outlet installed in the floor	1-1/2
E	Allaccio elettrico idromassaggio (pressacavo) Power outlet for the wirpool (cabling press box)	IPX5

Combinazioni Rubinetteria

Combinazioni Rubinetteria <i>Taps combination</i>		
C F	Rubinetteria parete Wall taps	
C F T	Rubinetteria parete con erogazione troppopieno Wall taps with water supply by overflowing	
CB FB	Rubinetteria bordo vasca Bath edge taps	