

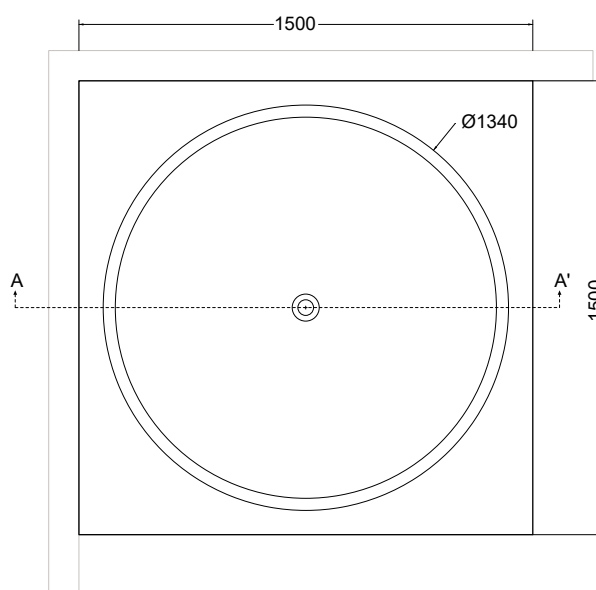
Descrizione / Description :

Sharm Quadrata

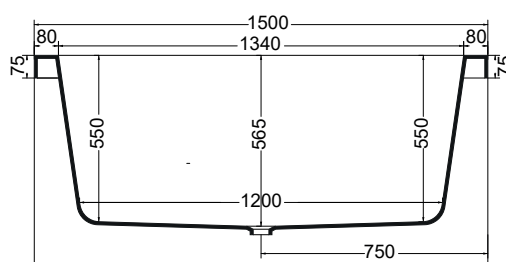
Vasca idromassaggio

Hydro-massage bathtubs

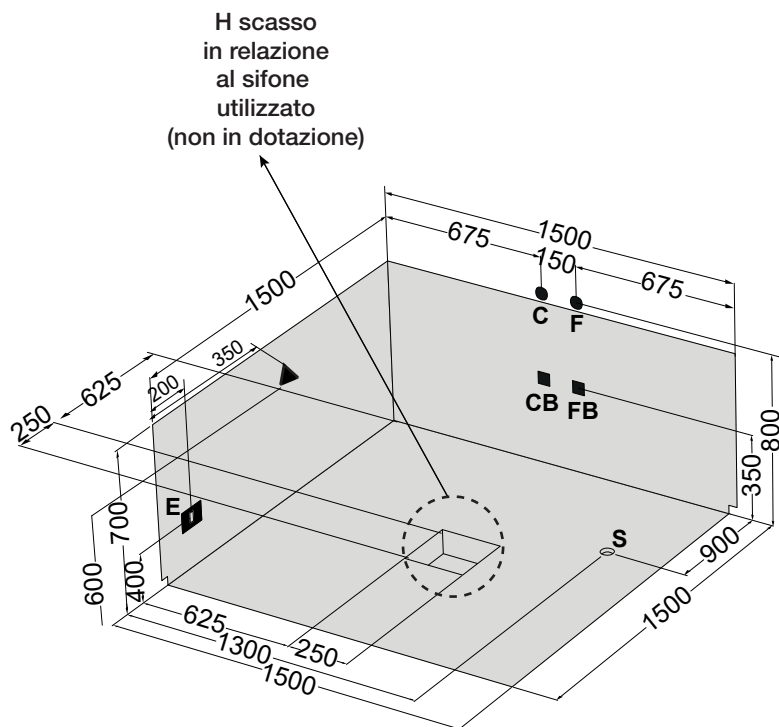
1500x1500xh680 mm_Cod: SHAG150150



Vista in pianta
plan view



Sezione A/A'
Section A/A'



Ingombro vasca proiettato nel muro
Bath overall dimensions as projected on the wall

N.B. L'installazione deve avvenire a pavimento e pareti finite

N.B. The installation must be carried out with floor and walls already tiled

Caratteristiche Idrauliche <i>Water sistem specification</i>		Caratteristiche Elettriche Idromassaggio <i>Power system specification</i>			
Numero jets	16	V	HZ	KW	A
		220/240	50/60	0,78	4,5

Elettro pompa Airpool / Electro pump airpool

Caratteristiche Idrauliche <i>Water sistem specification</i>		Caratteristiche Elettriche Idromassaggio <i>Power system specification</i>			
Jets Airpool	18	V	HZ	KW	A
		220/230	50/60	0,65	3

Requisiti di Preinstallazione

Required before the installation

C	Allaccio acqua calda rubinetteria parete Wall taps outlet for hot water	1/2
F	Allaccio acqua fredda rubinetteria parete Wall taps outlet for cold water	1/2
CB	Allaccio acqua calda bordo vasca Bath edge taps outlet for hot water	1/2
FB	Allaccio acqua fredda bordo vasca Bath edge taps outlet for cold water	1/2
S	Allaccio scarico incassato a pavimento Drainage outlet installed in the floor	1-1/2
E	Allaccio elettrico idromassaggio (pressacavo) Power outlet for the wirpool (cabling press box)	IPX5

Combinazioni Rubinetteria

Taps combination

C F ● ●	Rubinetteria parete Wall taps
CB FB ■ ■	Rubinetteria bordo vasca Bath edge taps
▲	Rubinetteria dal troppopieno Distance from the faucet to the overflow